

Caddy

565.1191.11.18 · Impreso en España
Modificaciones reservadas · Emisión: Abril 2017
Web: www.volkswagen-comerciales.es

Caddy



Vehículos
Comerciales



Para ser el mejor, hay que serlo en todo.

Caddy.

NUEVA GENERACIÓN DE MOTORES.

Motores de última generación, con BlueMotion Technology de serie, que cumplen la norma de emisiones EU6.



EL MENOR CONSUMO DE COMBUSTIBLE

de su categoría. Media de 4,1 l/100 km con el Caddy BlueMotion.¹⁾



AVANZADOS SISTEMAS DE ASISTENCIA AL CONDUCTOR.

Desde la regulación de luces de carretera "Light Assist"²⁾ a la cámara de visión trasera "Rear View"²⁾



LA SEGURIDAD COMO META.

El primero de su categoría que incluye de serie el sistema Multi-Collision Brake, así como airbags para el conductor, el acompañante y laterales.



EL ÚNICO

de su categoría que incluye tracción integral 4Motion con tecnología Haldex de V generación de fábrica. Con tracción 4Motion superior estabilidad en ruta y control de las curvas.



CONCEPTO ÚNICO DE CONDUCCIÓN

Combina la caja de cambios de doble embrague DSG con la tracción integral 4MOTION²⁾,⁵⁾



ESPACIO PARA EL NEGOCIO QUE SUEÑES.

Con la mayor capacidad de carga de su categoría, el Caddy puede cargar de forma opcional hasta 1.005 kg en la versión Maxi Furgón.³⁾



CON MOTOR TGI

de fábrica. De bajo consumo y seguro en la carretera, funciona con gas natural comprimido (GNC).



SERVICIOS CAR-NET INNOVADORES.

Gracias a «App Connect» y a «Guide & Inform».²⁾



SOFISTICADO SISTEMA DE ALMACENAJE.

Combinaciones que maximizan el espacio. Hasta 17 opciones distintas de almacenaje en el interior.



MAYOR ESPACIO DE CARGA.

Opción de hasta 3.070 mm en el Caddy Maxi con el asiento del acompañante con función de carga.⁴⁾



MÁXIMA FUNCIONALIDAD Y FLEXIBILIDAD.

Libertad total: asientos abatibles, plegables y extraíbles, una nueva función para carga opcional con la posibilidad de abatir el asiento del acompañante, así como una amplia puerta lateral que facilita el acceso al vehículo.



ALTA CALIDAD DE SERIE.

Materiales diseñados para durar.



1

Desde hace años

REFERENTE EN EL MERCADO

de vehículos comerciales.

EL CADDY MÁS ECONÓMICO DE TODOS LOS TIEMPOS.

Bajos costes durante toda la vida útil del vehículo.



Ser el referente de su categoría conlleva unas responsabilidades. Por eso hemos hecho aún más funcional, flexible y versátil al Caddy. Tanto si eliges el Caddy Furgón como el Caddy Kombi, ambos ofrecen innumerables innovaciones y, por supuesto, todo lo que necesitas para transmitir una imagen profesional a tus clientes.

Caddy.

Preparado para cualquier tarea.

Cada día trae nuevos desafíos, que requieren soluciones rápidas y profesionales. Con el Caddy Furgón y el Caddy Kombi tienes dos vehículos que te proporcionarán el mejor apoyo en cualquier situación. Más funcional, flexible y versátil que nunca. Tan compacto y ligero como siempre. El Caddy te ofrece todo lo que necesites para cumplir con tus clientes.


CADDY KOMBI

CADDY FURGÓN
CADDY.

- 06 Exterior.
- 08 Interior.
- 10 Sistema de almacenaje.
- 12 Soluciones para la parte trasera.

GAMA DE MODELOS.

- 14 Vista general de las variantes de modelos.
- 16 Caddy Furgón.
- 20 Caddy Maxi Furgón.
- 22 Caddy Kombi.
- 26 Caddy Maxi Kombi.
- 28 Carrocerías y conversiones especiales.
- 32 Resumen del equipamiento de serie.

TECNOLOGÍAS DE CONDUCCIÓN.

- 34 Motores, tren de rodaje y transmisión.
- 36 Bluetmotion Technology.
- 38 Caddy TDI BlueMotion.
- 40 Caddy TGI BlueMotion.
- 42 Tracción integral 4Motion.

EQUIPAMIENTO.

- 44 Seguridad.
- 46 Sistemas de asistencia al conductor.
- 48 Infotainment.
- 52 Confort.
- 54 Exterior.
- 56 Llantas y neumáticos.
- 58 Pinturas, tapizados y colores del interior.
- 60 Volkswagen Accesorios Originales.
- 62 Datos técnicos.
- 74 Servicios online.

Inolvidable desde la primera impresión.

Nuevo diseño.

No importa en qué sector trabajes. El Caddy, gracias a un diseño dinámico y preciso, así como a su nuevo frontal y a la parte trasera, hará lucir aún más tu negocio asegurando la máxima competencia y fiabilidad. El Caddy Furgón ofrece la posibilidad de equipar el portón trasero completamente acabado en chapa. También cabe destacar el nuevo frontal donde se resalta la elegante franja cromada de la parrilla del radiador, los faros de último diseño (01)*, las nuevas líneas laterales protectoras y las nuevas barras longitudinales superiores disponibles de forma opcional.





Confort al más alto nivel.

Nuevo interior.

El Caddy ha mejorado totalmente, tanto por fuera como por dentro. En la cabina te espera un nuevo acabado de alta calidad con soluciones ingeniosas de almacenaje. Asientos ergonómicos, un amplio espacio para las piernas y la cabeza, así como la mejora de la acústica del interior, contribuyen a un mayor confort de la conducción en general. Además, dispone de un renovado cuadro de instrumentos con pantalla multifuncional "Plus".



01



Organízate a la perfección.

Intuitivo sistema de almacenaje.

En tu trabajo cada movimiento tiene que ser preciso y correcto. El Caddy te ofrece el apoyo que necesitas con un sistema de almacenamiento formado por varios compartimentos de almacenaje y superficies de diferentes tamaños. Tomemos como ejemplo el compartimento del techo, que se extiende en toda la anchura del vehículo y se abre directamente por encima del asiento del conductor y del acompañante (01). Invisible desde el exterior, ofrece suficiente espacio para los guantes de trabajo, o un ordenador portátil. Los compartimentos de almacenaje en las puertas pueden sostener una botella de 1 litro cada uno, mientras que la consola central está equipada con cuatro posavasos. Por primera vez, también se incluyen dos guanteras abiertas. De esta forma, todo está en el lugar que le corresponde.

Carga rápida y fácil.

Soluciones para la parte trasera.

Entrar, salir. Cargar, descargar. Las puertas de un vehículo comercial se abren y cierran repetidamente en el transcurso de un día. Por este motivo, el Caddy se ha fabricado con bisagras, raíles y tiradores que cumplen con las condiciones más exigentes del mercado. La baja altura del umbral del maletero y las numerosas variantes de las puertas también son una prueba de ello. Desde un espacio de carga trasero sin ventanas en el Caddy furgón, hasta un habitáculo totalmente acristalado para pasajeros y dos puertas extra anchas en el Caddy kombi. Puedes personalizar como quieras el Caddy en función de tus necesidades. Para tu comodidad, el portón trasero está equipado con un sistema de cierre suave de serie, y además se abre fácilmente.

Hasta **2**
puertas
deslizantes



Portón trasero con apertura de ventanilla para Caddy Furgón y Kombi¹⁾



Portón trasero con chapa para Caddy Furgón²⁾



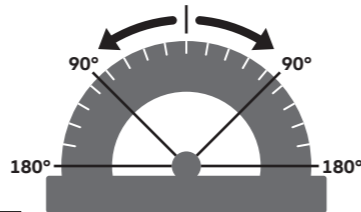
PUERTAS TRASERAS

Puerta trasera de dos hojas con apertura de ventanilla dividida asimétricamente (2/5 a 1/5) para Caddy Furgón y Kombi



PUERTAS DE DOBLE HOJA TRASERAS

Ángulo de apertura de
180°
de las puertas de doble
hoja traseras y cierre
de seguridad





El candidato perfecto para tu empresa.

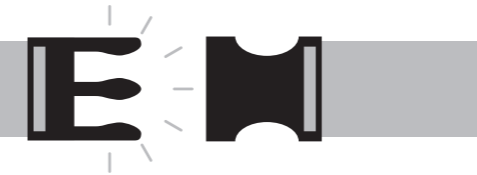
Caddy Furgón y Caddy Kombi.

Hasta 3,7 m³ en volumen,
832 kg de carga útil y seis anillas de amarre.

Caddy Furgón.

El compartimento de carga el Caddy Furgón triunfa con su impresionante capacidad y su amplia variedad de opciones de carga. Incluso con la distancia entre ejes más corta, ofrece una capacidad de carga de 3,2 m³, que puede ampliarse a 3,7 m³ con el paquete de asiento Flex Plus opcional. El compartimento de carga es accesible a través del portón trasero o la puerta deslizante lateral hasta la altura del techo en el lado derecho del vehículo. Esto garantiza una privacidad total de la mercancía.





Soluciones inteligentes para una mayor seguridad de la carga

Extraordinariamente funcional.

Tres superficies de suelo disponibles en el compartimento de carga. Cuatro paneles divisorios diferentes. Múltiples opciones de amarre.

El Caddy Furgón cuenta con un gran compartimento de carga que puede ser equipado en función de tus necesidades. Adicionalmente al equipamiento de serie que incluye una cabina cerrada, un suelo de goma, y seis anillas de amarre, puedes disponer de otros tres paneles divisorios del compartimento de carga opcionales y dos superficies de suelo sólidas, incluyendo el suelo de madera de 10 mm de espesor con una superficie resistente al deslizamiento.



01 Anillas de amarre. El compartimento de carga tiene seis anillas de amarre que se fijan de forma segura al suelo del vehículo. El Caddy Maxi Furgón ofrece ocho anillas de amarre. Puedes fijar herramientas y materiales de forma segura y en cumplimiento de la normativa, con la ayuda de las correas tensoras resistentes a rasgaduras.



02 Suelo de goma.¹⁾ La capa protectora hecha de plástico EasyCleaning se adapta de forma precisa a los contornos de la superficie del suelo. El material de caucho también tiene buenas propiedades de amortiguación, de sonido y aislante. De serie en el Caddy Furgón, opcional en el Caddy Kombi.



03 Panel divisorio de cabina cerrada.¹⁾ El panel divisorio separa la cabina del compartimento de carga, y ofrece un alto nivel de protección. Está firmemente atornillado a la carrocería del vehículo, y cumple con la norma DIN 754103 06.



04 Panel divisorio con ventana.¹⁾ Encajado a la altura del techo al igual que el panel divisorio cerrado, cuenta con dos grandes ventanales. Esto te permitirá vigilar la carga.



4,2-4,7 m³
volumen del compartimento de carga



3,2-3,7 m³
volumen del compartimento de carga

4,408 mm
de longitud
en Caddy

470 mm
más de longitud
en Caddy Maxi



Hasta un
31 %
más de espacio
de carga



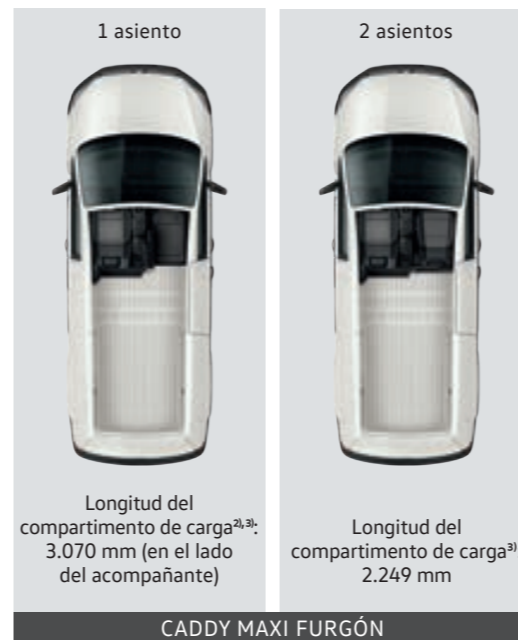
Hasta
1.005 kg
de carga útil¹⁾

47 cm más Caddy.

Caddy Maxi Furgón.

Todos los que transportan con frecuencia mercancías pesadas o voluminosas apreciarán particularmente la elevada carga útil y el gran volumen del compartimento de carga del Caddy Maxi Furgón. En comparación con el Caddy Furgón, la capacidad de volumen de carga es 1 m³ mayor, con 4,2 m³. Con el paquete de asiento Flex Plus opcional, se puede lograr una capacidad de hasta 4,7 m³, con una longitud total utilizable de 3,07 m. Esto permite el transporte con la máxima seguridad de tubos,

listones de madera o escaleras de hasta 3 m de largo, por ejemplo. En el suelo del compartimento de carga existen ocho anillas de amarre incorporadas para asegurar que la carga está adecuadamente fijada, en cumplimiento de la normativa. Las correas tensoras y las redes de seguridad compatibles están disponibles de forma opcional en su concesionario Volkswagen Vehículos Comerciales.



Soluciones a medida.

Tanto si necesitas un vehículo refrigerado como un vehículo de reparto de productos frescos o un taller móvil, el Caddy puede adaptarse individualmente a tus necesidades. Ejemplos de carrocerías y conversiones especiales basadas en el Furgón están disponibles en la página 28 o en la web www.furgosoluciones.es



Para más información sobre el equipamiento de serie del Caddy Furgón, véase las páginas 32-33.

1) Incluyendo conductor. El Caddy Maxi Furgón puede llevar una carga máxima de 930 kg, excluyendo el conductor. El aumento de carga opcional está disponible para motores seleccionados. 2) Con el paquete de asientos Flex Plus opcional. 3) Da la longitud del suelo del maletero medido en un nivel con la altura de la superficie de carga en el compartimento de pasajeros/compartimento de carga entre la última fila de asientos y el portón trasero (cuando los asientos están plegados, la longitud entre la parte posterior de la superficie del asiento y el portón trasero). Se debe tener en cuenta que son solo cifras aproximadas y que pueden variar debido a tolerancias de producción. La imagen incluye equipamiento opcional con sobreprecio. Ponte en contacto con tu concesionario Volkswagen Vehículos Comerciales para obtener más detalles acerca del equipamiento de serie y el equipamiento opcional.



Hasta 7 plazas y espacio de carga.

Caddy Kombi.

Ningún otro vehículo de su categoría combina la versatilidad, la flexibilidad y la robustez tan perfectamente como el Caddy Kombi. El espacio interior puede extenderse desde cinco hasta un máximo opcional de siete asientos, y, con unos pocos ajustes, también puede convertirse en un vehículo de dos asientos con un compartimento de 3,2 m³ de carga si necesitas transportar productos o materiales de mayor tamaño. Incluso los artículos más pequeños pueden ser colocados de forma rápida y segura. Tu ordenador portátil se almacena de forma ordenada en el compartimento del techo, el libro de facturas está al alcance de la mano en una de las dos guanteras, y los guantes de trabajo se enganchan en la red de equipaje opcionalmente disponible.





Tu vehículo se adapta a ti. Como debe ser.

Máxima flexibilidad en la vida diaria.

Cada pedido de cada cliente es diferente. Por esa razón el Caddy Kombi te aporta la máxima flexibilidad. Se puede transformar en pocos minutos, pasando de un espacio de 5 plazas a un espacio amplio de carga. Una gran variedad de opciones de diseño del espacio interior, gracias a los asientos abatibles y plegables por separado en el habitáculo, que se pueden extraer de forma individual en caso necesario. Para aquellos que en su Caddy Kombi no solo quieren transportar personas, sino que también quieren transportar materiales y herramientas, el habitáculo se puede equipar con un suelo de goma opcional antideslizante, una red de separación resistente al desgarramiento, o un panel divisorio de rejilla de ajustable. La carga puede fijarse fácilmente a las cuatro anillas con la ayuda de correas tensoras o redes.



01 Asiento del acompañante abatible¹⁾ La función para carga está disponible para el Caddy Kombi de forma opcional. Cuando el respaldo se pliega por completo hacia adelante, la longitud máxima de carga interior se expande hasta los 3,01 m².



02 Banqueta de asientos de 3 plazas, abatible y plegable. La banqueta de asientos de la segunda fila está formada por un asiento individual y una banqueta de asientos de dos plazas. Ambas partes se pueden abatir, plegar y extraer de forma individual. Mediante la eliminación de la banqueta de asientos de tres plazas, se crea una plataforma de carga nivelada de grandes dimensiones.



03 Panel divisorio ajustable.¹⁾ La robusta rejilla de acero se puede fijar en dos posiciones distintas: directamente detrás de la segunda fila de asientos al pilar C, o justo detrás de la segunda fila de asientos plegada.



12

Opciones de asiento para 2-7 personas



Más espacio. Más libertad.
Caddy Maxi Kombi.

Las grandes tareas exigen grandes vehículos. Por esa razón el Caddy Kombi está disponible también en una variante de mayor longitud; el Caddy Maxi Kombi. Equipado con cinco cómodas plazas y un gran compartimento de carga de 1.600 l con seis anillas de amarre de serie, también ofrece una variedad de configuraciones de asientos para elegir, gracias al banco trasero multifunción. Dependiendo del trabajo en cuestión, el asiento en el habitáculo se puede dividir de 2/3 a 1/3, se puede abatir, se puede plegar o se puede extraer por completo, ofreciendo esta última opción

un amplio compartimento de carga nivelado de 4.130 l. Opcionalmente están disponibles puertas deslizantes en el lado del conductor, así como la banqueta de dos asientos adicional para la tercera fila de asientos. Los cinturones de seguridad de tres puntos y los reposacabezas especialmente contorneados y patentados en todos los asientos proporcionan el nivel necesario de seguridad durante la conducción. El conductor y el acompañante están protegidos no solo por airbags frontales, sino también por airbags laterales/de cabeza.

2 asientos	3 asientos	4 asientos	5 asientos	5 asientos	7 asientos
Longitud del maletero ²⁾ 1.781 mm	Longitud del maletero ²⁾ 1.093 mm	Longitud del maletero ²⁾ 1.093 mm	Longitud del maletero ²⁾ 1.093 mm	Longitud del maletero ²⁾ 1.353 mm (plegado)	Longitud del maletero ²⁾ 314 mm
CADDY KOMBI					

2 asientos	3 asientos	4 asientos	5 asientos	5 asientos	7 asientos
Longitud del maletero ²⁾ 2.250 mm	Longitud del maletero ²⁾ 1.567 mm	Longitud del maletero ²⁾ 1.567 mm	Longitud del maletero ²⁾ 1.567 mm	Longitud del maletero ²⁾ 1.823 mm (plegado)	Longitud del maletero ²⁾ 734 mm
CADDY MAXI KOMBI					



Soluciones a medida.

El Caddy se puede adaptar individualmente a tus necesidades. Ejemplos de carrocerías y conversiones especiales basadas en el Caddy Kombi están disponibles en la página 28 o en la web www.furgosoluciones.es

Para más información sobre el equipamiento de serie del Caddy Kombi, véase las páginas 32-33.

1) La información en litros se aplica hasta la altura del estante trasero con una tercera fila de asientos instalada 2) Da la longitud del suelo del maletero medido en un nivel con la altura de la superficie de carga en el compartimento de pasajeros/compartimento de carga entre la última fila de asientos y el portón trasero (cuando los asientos están plegados, la longitud entre la parte posterior de la superficie del asiento y el portón trasero). Se debe tener en cuenta que son solo cifras aproximadas y que pueden variar debido a tolerancias de producción. La imagen incluye equipamiento opcional con sobreprecio. Ponte en contacto con tu concesionario Volkswagen Vehículos Comerciales para obtener más detalles acerca del equipamiento de serie y el equipamiento opcional.



La solución de conversión perfecta.

Carrocerías y soluciones profesionales para el Caddy.

No importa el tipo de industria en la que trabajes: con el fin de poder desarrollar tus actividades con el máximo nivel de profesionalidad, necesitas un vehículo que constantemente te proporcione el apoyo necesario. Volkswagen Vehículos Comerciales, trabajando en estrecha colaboración con los principales fabricantes de carrocerías y conversiones especiales, ofrece una amplia gama de vehículos especiales sobre la base del Caddy. Ambos modelos pueden ser equipados de fábrica con una interfaz eléctrica opcional para uso externo. El peso bruto del Caddy se puede aumentar en 180 kg, y puede ser equipado con muelles de hojas reforzadas. El vehículo también se puede preparar para la instalación de un compresor de aire acondicionado.



Las numerosas opciones de carrocerías y conversiones especiales hacen que el Caddy sea aún más funcional.



El compartimento de carga nivelado ofrece una base perfecta para muchas carrocerías especiales.



01



02



01 Vehículo taller. Dos estanterías con una variedad de cajones, bandejas y cajas de almacenamiento, así como las luces interiores LED adicionales y una barra longitudinal de amarre con correa en la partición, hacen que el Caddy Maxi Furgón sea el vehículo de servicio ideal para electricistas, servicios de reparación y otros trabajadores.

02 Vehículo isotermo y frigorífico. El aislamiento eficaz del compartimento de carga y el sistema de refrigeración integrado, junto con el compresor de aire acondicionado, contribuyen a crear las condiciones ideales para el transporte de carga sensible a la temperatura que oscila entre + 2 ° C y + 8 ° C. El compartimento de carga ya está preparado para la instalación

gracias a un suelo intermedio. El vehículo cumple los requisitos de la norma DIN 1815, las clases ATP «FRCx» y «FNAX» y también la HACCP, y se adapta de forma óptima al transporte de productos perecederos, y productos farmacéuticos y veterinarios. El volumen de carga es igual a 20 cajas E2 en el Caddy, y 32 en el Caddy Maxi.

03 Vehículo de mantenimiento de carreteras. Este Caddy Maxi Kombi tiene un acabado de pintura en el color naranja intenso de las autoridades municipales, y tiras reflectantes de advertencia en los lados, además de estar equipado con una flecha intermitente homologada (LP15/2 LED) y dos faros LED en el techo.



02



03



En el techo se puede montar un peso de hasta 100 kg

Ejemplos de carrocerías y conversiones especiales basadas en el Caddy Furgón o en el Caddy Kombi están disponibles online en www.furgosoluciones.es

FurgoSoluciones

Equipamiento de serie.



Exterior

- Parrilla del radiador con relieve y línea cromada
- Líneas laterales protectoras con relieve
- Puerta deslizante derecha de 701 mm de ancho
- Ventanas con aislamiento contra el calor
- Faros antiniebla delanteros con luz de giro

Interior

- Acústica interior mejorada
- Sofisticado sistema de almacenaje que incluye un compartimento en el techo
- Tapicería de los asientos de tejido «Austin»
- Suelo con moqueta en el compartimento del conductor
- Display multifunción Plus

Funcional

- Sistema Start/Stop
- Inmovilizador electrónico
- Cierre centralizado con control remoto
- Consola central con toma de 12V
- Aire acondicionado "Climatic"
- Retrovisores ajustables eléctricamente
- Radio "Composition Colour" con pantalla táctil de 5", Bluetooth® y USB
- 2 llaves plegables con control remoto

Seguridad

- Sistema de frenado automático poscolisión
- Programa de estabilización electrónica, EDS, ABS, ASR
- Sistema de asistencia en frenado
- Airbags frontales y laterales para el conductor y el acompañante
- Dirección asistida (Servotronic)
- Luces de conducción diurna
- Sistema de detección de fatiga
- Rueda de repuesto¹⁾
- Control de arranque en pendiente

Equipamiento adicional para Caddy Furgón.

Exterior

- Ruedas con llanta de acero con tapacubos
- El Caddy Maxi Furgón es 47 cm más largo en comparación con el Caddy Furgón
- Doble puerta trasera asimétrica con ventanilla calefactable

Interior

- 2 plazas y panel separador cerrado. Espacio de carga del Caddy Furgón de 3,2 m³
- Espacio de carga del Caddy Maxi Furgón de 4,2 m³
- Revestimiento suelo de goma en la zona de carga

Seguridad

- Seis anillas de amarre en el Caddy Furgón
- Ocho anillas de amarre en el Caddy Maxi Furgón
- Panel divisorio con rejilla



Equipamiento adicional para Caddy Furgón Bluemotion.

Exterior

- Ruedas de acero de 15 pulgadas con tapacubos

Interior

- Volumen incrementado en el compartimento de carga (sin partición y sin asiento del acompañante)²⁾
- Dos paneles laterales totalmente utilizables en el compartimento de carga (sin puertas deslizantes)³⁾
- Tapicería de los asientos de tejido «Austin»

Funcional

- Pantalla multifunción
- Asistente para el arranque en pendiente
- Ajuste lumbar asiento conductor
- Avisador acústico de presión de neumáticos

Seguridad

- Control de crucero (Tempomat)⁴⁾
- Chasis rebajado
- Aerodinámica mejorada (retrovisores acompañante)
- Relación de transmisión optimizada

Equipamiento adicional para Caddy Kombi.

Exterior

- Ruedas con llantas de acero con tapacubos
- Portón trasero con ventanilla calefactable
- Ventana lateral en el compartimento de pasajeros, a la izquierda y a la derecha
- El Caddy Maxi Kombi es 47 cm más largo en comparación con el Caddy Kombi

Interior

- 5 plazas de serie, 7 plazas opcional
- Banqueta de 3 plazas en la segunda fila de asientos, asientos abatibles, plegables y extraíbles separadamente
- Suelo con moqueta en el compartimento de los pasajeros
- Bandeja cubre maletero plegable

Funcional

- Sistema para abatir el respaldo del asiento frontal derecho
- Ajuste lumbar asiento conductor
- Avisador acústico de presión de neumáticos

Seguridad

- Cuatro anillas de amarre en el Caddy Kombi
- Seis anillas de amarre en el Caddy Maxi Kombi
- Espejo retrovisor interior, que puede oscurecerse manualmente
- Tempomat



Eficiente consumo de combustible.

Nuevos motores que cumplen la normativa de emisiones EU6.

Cada uno de los nuevos e innovadores motores cuenta con el paquete BlueMotion Technology, que incorpora un sistema Start&Stop, regeneración de energía de frenado y neumáticos de baja resistencia a la rodadura. El chasis optimizado se ha ajustado perfectamente a las necesidades del trabajo diario y también contribuye a proporcionar una experiencia de conducción agradable. Todos regulados por la norma de emisiones EU6.

Disponibles cuatro niveles de rendimiento en total: desde el compacto TSI de 1.4 l, con 125 CV/92 kW, hasta el potente TDI de 2.0 l, con 122 CV/90 kW. Los económicos motores turbodiésel 2.0 con inyección directa common-rail se ofrecen con varios niveles de rendimiento. Puedes disfrutar del ajuste optimizado de la suspensión del Caddy, que facilita una experiencia de conducción aún más cómoda.

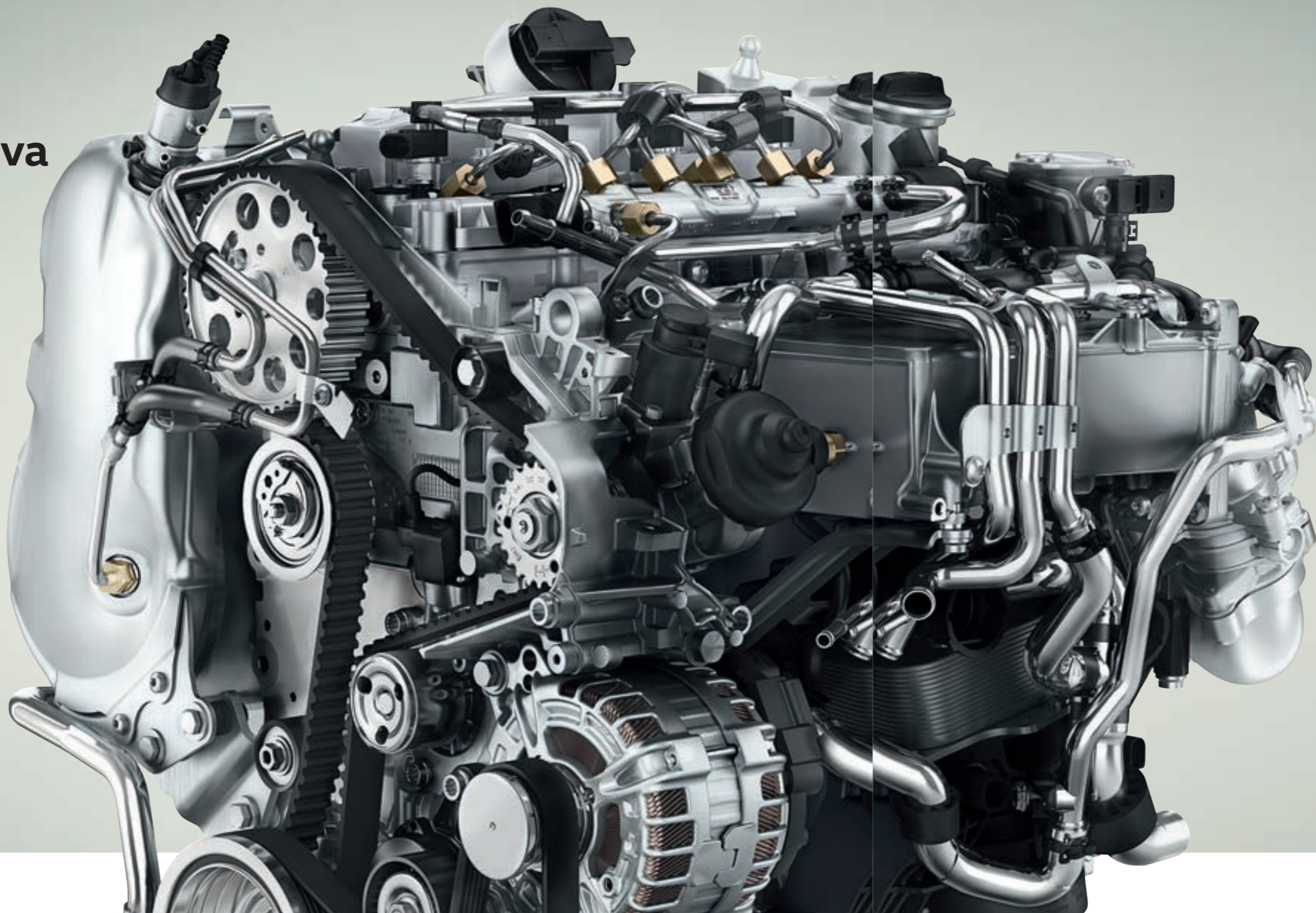
1) Caddy y Caddy Maxi, motor TSI de 1.4 l con 125 CV/92 kW, consumo de combustible en l/100 km: urbano, de 7,6 a 6,4; interurbano, de 5,3 a 5,0; combinado, de 6,2 a 5,6. Emisiones de CO₂ en g/km: combinadas, de 143 a 128.

2) Caddy con motor TDI 2.0 l con 75 CV/55 kW, consumo de combustible en l/100 km: urbano, de 5,7 a 5,3; interurbano, de 4,2 a 3,9; combinado, de 4,7 a 4,4. Emisiones de CO₂ en g/km: combinadas, de 123 a 114.

3) Caddy y Caddy Maxi, motor TDI de 2.0 l con 102 CV/75 kW, consumo de combustible en l/100 km: urbano, de 6,0 a 5,2; interurbano, de 4,8 a 3,9; combinado, de 5,3 a 4,4. Emisiones de CO₂ en g/km: combinadas, de 137 a 114.

4) Caddy y Caddy Maxi, motor TDI de 2.0 l con 122 CV/90 kW, consumo de combustible en l/100 km: urbano, de 6,7 a 6,5; interurbano, de 4,9 a 4,7; combinado, de 5,6 a 5,3. Emisiones de CO₂ en g/km: combinadas, de 146 a 139.

5) La combinación se presentará en una fecha posterior. Ponte en contacto con tu concesionario Volkswagen Vehículos Comerciales para obtener más detalles acerca del equipamiento de serie y el equipamiento opcional.



TSI

Los nuevos motores TSI.

La combinación de la inyección directa y la sobrealimentación convierten este motor de gasolina en un propulsor

especialmente eficiente y extraordinariamente potente. Ah ora puedes equipar el Caddy Kombi con un motor TSI de 1.4 l y 125 CV.

**TSI de 1.4 l
(125 CV/92 kW)¹⁾**

CONSUMO MEDIO DE COMBUSTIBLE:
DESDE 5,9 L/100 KM
EMISIONES DE CO₂: DESDE 135 G/KM

DSG

PARA MOTORES DE 102 CV/75 KW.



Caja de cambios de doble embrague DSG. La caja de cambios de 6 velocidades (102 CV/75 kW)⁹⁾ cambia de manera fluida a la siguiente marcha preseleccionada en el momento óptimo. Los engranajes también se pueden cambiar en cualquier momento con un ligero golpe.

TDI

Los nuevos motores TDI. Los económicos motores turbodiésel 2.0 con inyección directa common-rail se ofrecen con varios niveles de rendimiento. Con la versión de 102 CV/75 kW tiene valores especialmente

impresionantes de consumo de combustible y de emisiones. El motor de 102CV/75 kW también pueden combinarse con la caja de cambios de doble embrague DSG y el motor de 122 CV/90 kW solo está disponible con la tracción integral 4Motion.

**TDI de 2.0 l
(75 CV/55 kW)²⁾**

CONSUMO MEDIO DE COMBUSTIBLE:
DESDE 4,5 L/100 KM
EMISIONES DE CO₂: DESDE 117 G/KM

**TDI de 2.0 l
(102 CV/75 kW)³⁾**

CONSUMO MEDIO DE COMBUSTIBLE:
DESDE 4,5 L/100 KM
EMISIONES DE CO₂: DESDE 117 G/KM

TAMBIÉN DISPONIBLE CON DSG

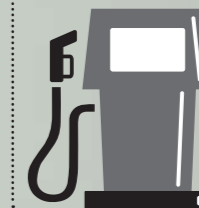
**TDI de 2.0 l
(122 CV/90 kW)⁴⁾**

CONSUMO MEDIO DE COMBUSTIBLE:
DESDE 5,4 L/100 KM
EMISIONES DE CO₂: DESDE 143 G/KM

TRACCIÓN INTEGRAL 4MOTION.

Solo

4,4 l/100 km



Mayor potencia, menos consumo. En comparación con sus predecesores, los nuevos motores TDI ahorran hasta un total combinado de 1,2/100 km, al mismo nivel de rendimiento (102 CV/75 kW). En términos reales, esto significa que cuando se conduce según lo recomendado, puedes conducir un Caddy Furgón con una capacidad de depósito de 55 l casi 180 km más, por lo que es significativamente más económico.



Motores

con BlueMotion Technology.



BlueMotion Technology de serie.

Ahorra el máximo combustible.

La nueva generación de motores TDI cumplen con la norma de emisiones EU6 y todos incluyen de serie BlueMotion Technology. Esta eficiente tecnología incorpora un sistema de Start/Stop, regeneración de energía de frenado y neumáticos de baja resistencia.

01 Sistema Star&Stop. Apaga automáticamente el motor cuando éste funciona al ralentí y desembragado, por ej. ante un semáforo en rojo. Para reanudar la marcha, basta con pisar el pedal del embrague y el motor vuelve a encenderse.

■ **Recuperación de energía de frenada.** Se incrementa la tensión del alternador durante las fases de empuje y frenada del vehículo. Esto garantiza la recarga de la batería del vehículo, libera de carga el motor y de este modo se reduce el consumo de combustible.

Además permite reducir la tensión del alternador durante la marcha.

■ **Neumáticos de resistencia a la rodadura optimizada.** El Caddy toma contacto con el firme a través de los neumáticos de baja rodadura. La menor resistencia a la rodadura reduce el consumo de combustible y por ende las emisiones de CO₂.





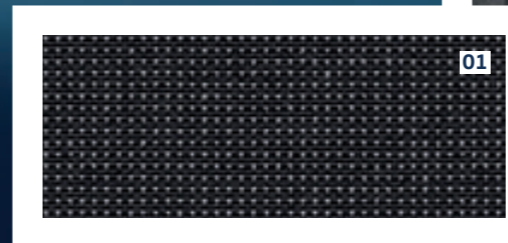
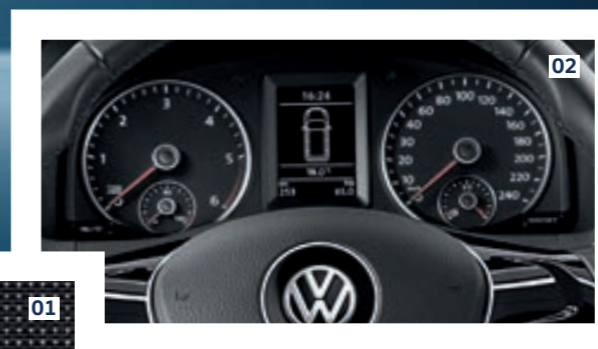
Consumo medio desde


4,1 l
 por 100 km¹⁾

El más económico de su clase.

Caddy Furgón BlueMotion.

Con el Caddy Furgón BlueMotion hemos desarrollado el vehículo con el consumo de combustible más bajo de su clase. Con un consumo combinado de combustible diésel de tan solo 3,8 l/100 km y unas emisiones de CO₂ de apenas 99 g/km, el Caddy logra unas cifras nunca antes conseguidas.



- 01** Tapicería "Austin".
- 02** Pantalla Multifunción.

Caddy TGI BlueMotion.

Misma fiabilidad con un consumo más económico: llega el gas natural.

El Caddy TGI BlueMotion es perfecto para los que desean un ahorro sostenible. Consume tanto Gas Natural Comprimido (GNC)¹⁾ como gasolina de forma altamente eficiente, y arranca en el modo GNC más eficiente cuando los tanques están llenos. Cuando este combustible ha sido totalmente consumido, el sistema de gestión del motor cambia automáticamente al depósito de gasolina mientras se conduce. Con el Caddy TGI BlueMotion, también estás haciendo una contribución cuantificable al medio ambiente. Con un promedio de 4,0 kg de GNC hasta los 100 km y unas emisiones de CO₂ de 109 g/km, es, con mucho, el mejor en su clase.²⁾

1. Ahorra en el combustible: El gas natural (GNC) es en promedio un 30 % más barato que el diésel o la gasolina.



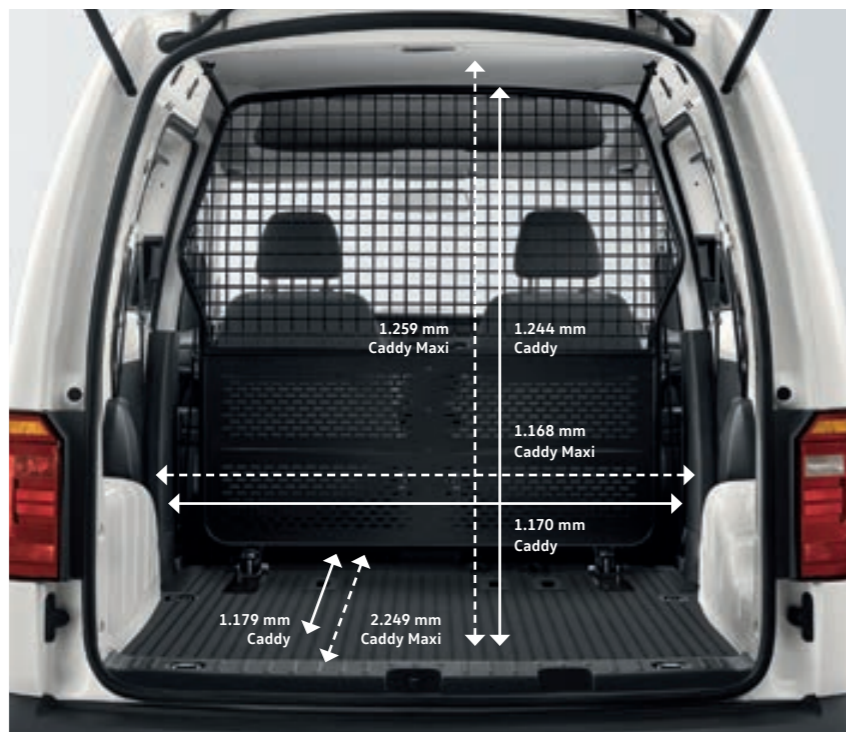
2. Ahorra con eficiencia: El gas natural (GNC) tiene un alto valor energético y se quema de forma más eficiente que los combustibles diésel o la gasolina.

3. Ahorra gracias a los beneficios fiscales: Muchas autoridades locales y proveedores de energía ofrecen subsidios para la compra de vehículos de gas natural.

AHORRO TOTAL DE HASTA UN

50 %

DE LOS GASTOS CORRIENTES.



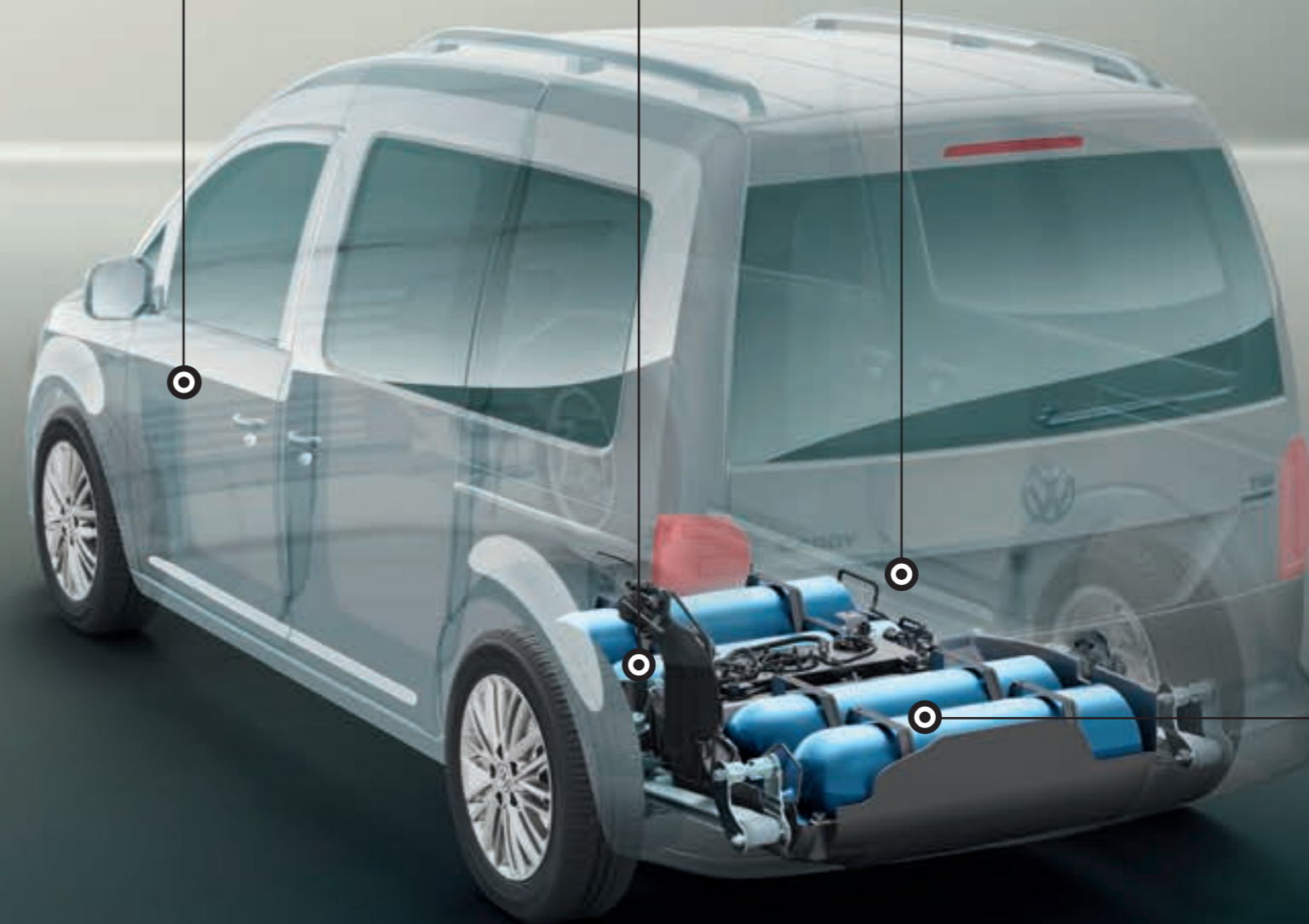
Los puntos de medición que se muestran son a modo de ejemplo y no representan los puntos de medición reales. La ilustración muestra el Caddy Maxi Furgón con rejilla de partición opcional.

Motor TGI. El motor de 1.4 l con una potencia de 110 CV/81 kW y un par de 200 Nm, está disponible para el Caddy Furgón y el Caddy Kombi, con las dos distancias entre ejes, corta y larga. Su consumo combinado asciende solo a 4,0 kg/100 km (GNC).²⁾

Depósito de gasolina. Todos los modelos de TGI tienen un depósito de reserva de 13 l.

Estudiada tecnología. Tanto los contenedores de gas natural como los tubos de combustible están fijados a la parte inferior del suelo del vehículo. Esto significa que no hay pérdida de espacio en el compartimento de carga ni restricción a las líneas de equipamiento.

TGI
BLUEMOTION



Cuatro depósitos de gnc de acero. Los robustos tanques situados bajo el suelo y resistentes al calor tienen válvulas con triple protección, y se fijan al suelo del vehículo mediante correas tensoras especiales. Los tanques tienen una capacidad total de 26 kg de gas natural para el Caddy TGI BlueMotion, y 37 kg para el Caddy Maxi TGI BlueMotion.

Volumen del compartimento de plena carga de hasta

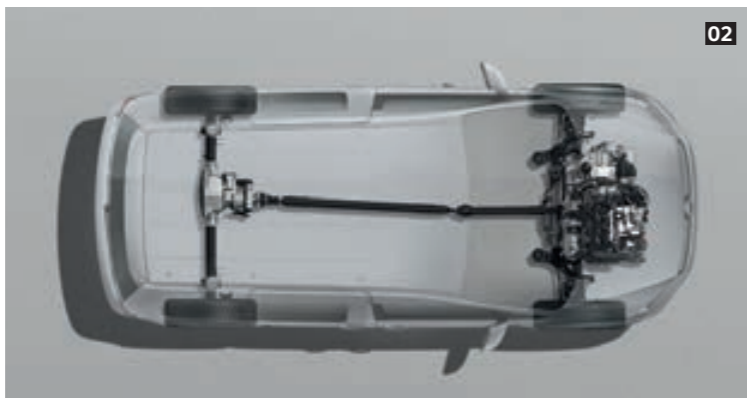
4,2 m³

gracias a la tecnología de suelo bajo

Preparado para cualquier terreno.

El único vehículo de su categoría que incluye tracción integral 4Motion.

El Caddy con tracción integral 4Motion asegura una respuesta de conducción excepcional, incluso en condiciones climáticas adversas. Las ventajas son especialmente evidentes en las carreteras lluviosas o cubiertas de nieve, y terrenos irregulares (01). En estas situaciones, el embrague multidisco Haldex 5 transfiere inmediatamente la potencia del motor a las ruedas con mejor tracción (02) contribuyendo a un funcionamiento más suave, un mejor control de la curva y una conducción más precisa.





Conducción relajada y segura a diario.

Nuevos sistemas de seguridad.

El Caddy está equipado con diversos sistemas de seguridad, que se activan de forma preventiva en situaciones de peligro. Una novedad en el equipamiento de serie es el sistema Multi-Collision Brake. El sistema se activa cuando el vehículo detecta un accidente. Después de unos segundos, el vehículo comienza a frenar por tramos hasta alcanzar los 10 km/h con el fin de evitar colisiones secundarias. Durante dicho intervalo el conductor puede asumir el control en cualquier momento.



Programa de estabilización electrónica.* Evita el subviraje y el sobreviraje mediante el frenado asistido de ruedas individuales. | FU | KO |



Sistema antibloqueo de ruedas (ABS).* Acorta la distancia de frenado, manteniendo al mismo tiempo la posibilidad de controlar la dirección. | FU | KO |



Bloqueo diferencial electrónico (EDL).* Distribuye la fuerza del motor a los neumáticos sin deslizamiento. | FU | KO |



Sistema de control de tracción (TCS).* Evita que las ruedas patinen. | FU | KO |



Aviso de cinturón de seguridad. Si el cinturón de seguridad no está abrochado, el aviso de cinturón de seguridad recuerda al conductor que debe abrocharlo con un aviso visual cuando se pone en marcha el motor y un aviso acústico después de arrancar. | FU | KO |



Airbags. Los airbags del conductor y del acompañante y, por primera vez de serie, los airbags laterales y de cabeza ofrecen a los ocupantes la mejor protección posible en caso de impactos frontales y laterales. El airbag del acompañante puede desactivarse con la llave del vehículo. | FU | KO |



Multi-Collision Brake*. Los mecanismos se activan y frenan después de una colisión, con el objetivo de prevenir colisiones adicionales. El sistema Multi-Collision Brake se activa cuando el vehículo detecta un accidente. Después de unos segundos, el vehículo comienza a frenar por tramos hasta alcanzar los 10 k m/h y durante dicho intervalo el conductor puede asumir el control en cualquier momento. | FU | KO |

Avanzados sistemas de asistencia al conductor.

El Caddy puede equiparse con los más innovadores sistemas de asistencia al conductor. Sistemas capaces de analizar constantemente el comportamiento del conductor al volante e intervenir en su ayuda en caso necesario.¹⁾ De este modo, tanto tú como tus pasajeros disfrutaréis de una mayor comodidad y tranquilidad en la carretera.



01 ParkPilot.¹⁾ Emite señales acústicas que alertan al conductor de la presencia de obstáculos en la parte delantera y trasera del vehículo al aparcar, y también indican la distancia a cualquier obstáculo de manera visual en la pantalla.²⁾ | FU | KO |



02 Rear View (cámara de marcha atrás).¹⁾ Facilita el estacionamiento mostrando una imagen de la zona posterior del vehículo en la pantalla del sistema de radio o navegación. | FU | KO |



Detector de fatiga.¹⁾ Utiliza señales de advertencia visuales y acústicas para recomendar al conductor que realice un descanso tan pronto como percibe comportamientos de conducción que indiquen fatiga. | FU | KO |



Sistema de asistencia de frenado. Registra la velocidad a la cual se acciona el pedal de freno. Durante un frenado normal o de emergencia, se asegura de que la presión completa de frenado se acumula más rápidamente. | FU | KO |



Luces de conducción diurna. Se encienden automáticamente cuando se activa la ignición y reducen el riesgo de accidente con luz diurna. | FU | KO |



Asistente para el arranque en pendiente.³⁾ Evita que el vehículo retroceda en pendientes y facilita la conducción al arrancar en cuesta. | FU | KO |



Pantalla de control de neumáticos.¹⁾ Avisa cuando hay una desviación de la presión de los neumáticos e indica al conductor que compruebe la presión de los neumáticos lo antes posible. | FU | KO |

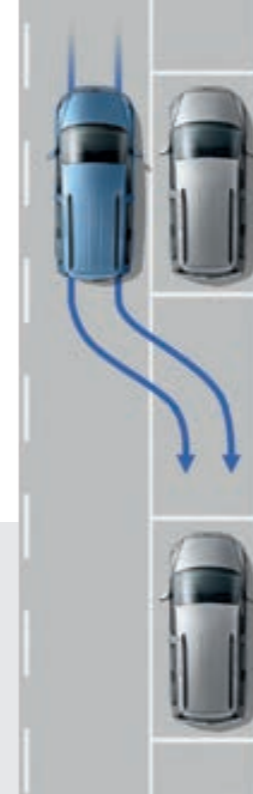


Tempomat (control de cruceo).^{1),3),4)} Mantiene la velocidad seleccionada o limita la velocidad máxima a un valor seleccionado por el conductor. | FU | KO |

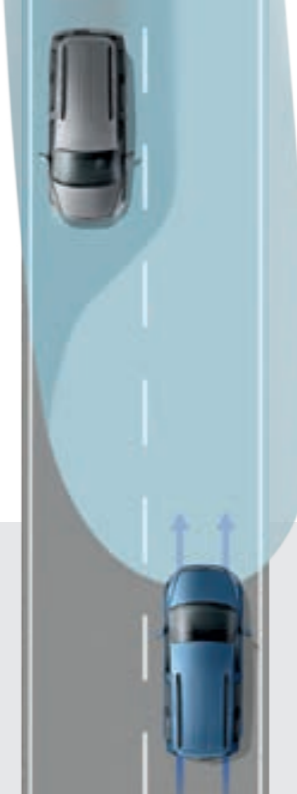


ACC (Adaptative Cruise Control).^{1),3)} Adapta automáticamente la velocidad en relación al vehículo que va delante y mantiene la distancia especificada por el conductor. Avisa en caso de una aproximación a una velocidad excesiva y en caso de emergencia produce tanta presión de frenado que es capaz de reducir la gravedad de una colisión o incluso puede llegar a evitarla. | FU | KO |

Front Assist (sistema de observación del entorno con City Emergency Brake).^{5), 1), 3)} Con función de frenada de emergencia en ciudad. Utiliza un sistema de radar para detectar las situaciones en las que la distancia del vehículo delantero es crítica y reduce la distancia de frenado del vehículo. En situaciones de peligro, el sistema alerta al conductor mediante señales visuales y acústicas acompañadas de un aviso mediante los frenos. | FU | KO |



Park Assist (asistente de estacionamiento).¹⁾ Este asistente es capaz de maniobrar para estacionar en espacios de aparcamiento en paralelo y en batería. Una vez engranada la marcha atrás, el vehículo asume la ejecución de las maniobras de forma autónoma. El conductor solo tiene que accionar el embrague, el acelerador y el freno. | FU | KO |



Light Assist (regulación automática luz de carretera). Regula automáticamente las luces para evitar deslumbrar a los vehículos que vienen de frente o circulando por delante. Conduciendo a más de 60 km/h y en completa oscuridad, el sistema enciende automáticamente las luces de carretera. | FU | KO |



Faros antiniebla con luz de giro. Aseguran una óptima visibilidad en condiciones meteorológicas adversas. El faro más cercano al interior de la curva ilumina la carretera al girar. | FU | KO |



Vayas donde vayas, llévate la oficina contigo.

Mejor conectividad, gracias al nuevo sistema de infotainment.



01

Hoy en día, se espera que un vehículo tenga un rendimiento superior al de incluso hace solo unos años. Debe transportar materiales de forma económica, llevar a los trabajadores de un punto a otro de forma segura, y servir como un espacio cómodo para todos sus pasajeros. Al mismo tiempo, se utiliza cada vez más como una oficina sobre ruedas. Por eso, el Caddy está equipado con una gama de opciones de conectividad diseñada de forma inteligente. Esto te permitirá estar siempre conectado, incluso estando en ruta, y también te ayudará a encontrar en todo momento la ruta más rápida hasta tu próximo cliente. Tu smartphone y la tablet también se pueden conectar al sistema de infotainment en caso necesario: el servicio online App-Connect¹⁾ (01), opcionalmente disponible, reproduce aplicaciones seleccionadas del smartphone en la pantalla táctil del sistema de radio o de navegación, y permite un funcionamiento ergonómico y seguro de las funciones del teléfono. Y el servicio en línea móvil Car-Net Guide & Inform²⁾, hace la navegación aún más comfortable.

1) Opción con un coste adicional, junto con el sistema de radio «Composition Media» y el sistema de navegación «Discover Media». Compatible con MirrorLink™, CarPlay™ y Android Auto™. Comprueba que tu dispositivo final es compatible con App-Connect. Las aplicaciones App-Connect se utilizan exclusivamente a través de tu teléfono móvil. Ten en cuenta las condiciones de tu contrato con relación a la conexión de datos e Internet. 2) Disponible solo junto con el sistema de radionavegación «Discover Media».

A partir del segundo año, el uso implica un coste adicional. Para establecer la conexión a Internet, el cliente debe tener su propio router inalámbrico móvil (por ejemplo, un smartphone con función HotSpot) o un dongle USB adecuado (por ejemplo, Volkswagen CarStick) que funcione con su propia tarjeta SIM con una tarifa de datos de Internet. La imagen incluye equipamiento opcional con sobreprecio. Ponte en contacto con tu concesionario Volkswagen Vehículos Comerciales para obtener más detalles acerca del equipamiento de serie y el equipamiento opcional.

Infotainment.

■ **Reconocimiento de voz.**¹⁾ Mayor confort y seguridad gracias al sistema por control de voz: puedes manejar las funciones de teléfono, navegación y audio sin quitar las manos del volante. Además, puedes activar prácticamente todos los menús y las notificaciones de las pantallas de los sistemas de radio y navegación. | FU | KO |

■ **Volkswagen Media Control.**²⁾ Convierte tu smartphone o tu tablet en un mando a distancia del sistema de navegación «Discover Media». Controla las funciones del sistema de audio mediante una conexión inalámbrica desde la zona de pasajeros. O reproduce una ruta de navegación desde Google Maps sobre la pantalla TFT. | FU | KO |

■ **Interfaz para teléfono móvil.** Una interfaz inalámbrica Bluetooth te permite hacer llamadas de teléfono de forma segura y cómoda durante el viaje utilizando un micrófono y los altavoces del vehículo. Dependiendo del equipo, puede controlarse mediante la pantalla multifunción «Plus» o la pantalla táctil del sistema de radio. | FU | KO |



01 Interfaz «Comfort» para el teléfono móvil.³⁾

Carga cómodamente tu smartphone en un compartimento de almacenaje a través del puerto USB. Gracias a la conexión externa inalámbrica mediante antena también mejora la recepción de tu teléfono móvil^{3), 4)} reduciendo el riesgo de perder cobertura cuando más lo necesitas. | FU | KO |



02 Volante multifunción de cuero. Mediante los mandos integrados puede controlarse el sistema de radio o navegación, un teléfono móvil o el control de velocidad. | FU |

■ **Pantalla multifunción «Plus».** Además de las funciones de la pantalla multifunción, se puede utilizar para regular el calentador y refrigerador auxiliar opcional, y para ajustar el paquete de luz y visibilidad opcional. Complementado con el sistema de navegación, también muestra flechas de dirección para una navegación más cómoda. | FU | KO |



03 Sistema de radio «Composition Colour». El sistema consta de una pantalla TFT de color de 12,7 cm (5 pulgadas) con función de pantalla táctil, una unidad de CD compatible con MP3 y WMA, una salida de 4 x 20 vatios con dos altavoces, una ranura para tarjeta SD, una interfaz AUX-IN, y un sintonizador dual con diversidad de fases para la recepción óptima de la radio. Opcionalmente está disponible una conexión Bluetooth para el teléfono móvil. | FU | KO |

04 Sistema de radio «Composition Media». El sistema consta de una pantalla TFT de color de 16,5 cm (6,33 pulgadas), una pantalla táctil con sensor de proximidad, una unidad de CD compatible con MP3 y WMA, una salida de 4 x 20 vatios con cuatro altavoces, un sintonizador dual con diversidad de fases para la recepción óptima de la radio, una ranura para tarjeta SD, una interfaz AUX-IN, un puerto USB, y una conexión Bluetooth para teléfonos móviles. El servicio App-Connect está disponible para este sistema de radio de forma opcional.⁴⁾ | FU | KO |



05 Sistema de navegación «Discover Media». Además de las funciones del sistema de radio «Composition Media», hay una segunda ranura para tarjeta SD integrada que es compatible con la tarjeta SD con los datos de los mapas. En Volkswagen MapCare o el sitio web de Volkswagen hay disponibles actualizaciones gratuitas de los mapas instalados de Europa. Con los servicios ofrecidos por Car-Net Guide & Inform siempre es posible recuperar la información actualizada y datos de Internet.⁵⁾ | FU | KO |

06 Servicios online de Car-Net Guide & Inform.⁵⁾ Para niveles de confort incluso mayores, el vehículo está disponible con una serie de servicios en línea Car-Net Guide & Inform. Compatible con «Discover Media». Incluido para el primer año. | FU | KO |

Confort.



01

01 Guantero con cerradura. Los documentos y objetos de valor pueden mantenerse a salvo detrás de la tapa con cerradura. El compartimento está equipado con una luz, y también está disponible con aire acondicionado de forma opcional. | FU | KO |

■ **Paquete de almacenaje.** Incluye una guantera con cerradura, un cajón de almacenaje con cubierta con cerradura, compartimentos de almacenaje bajo los asientos delanteros, y una red de equipaje unida al pilar del techo. | KO |

■ **Paquete interior.** La mejora del panel de instrumentos incluye una opción de un compartimento de almacenaje con cerradura o un compartimento abierto con una toma de 12 V, líneas decorativas «Cortina Gloss», una guantera con cerradura, y salidas de aire con carcasa cromada. | FU |



02

02 Aire acondicionado «Climatic». El sistema de aire acondicionado semiautomático permite una temperatura interior agradable en todo momento. Gracias a los botones ergonómicos, la temperatura en grados, la distribución de aire y la velocidad del ventilador se pueden regular fácilmente mientras se conduce. | FU | KO |

03 Aire acondicionado «Climatronic». Controla la temperatura de forma electrónica con ayuda de un sensor interior, que compara constantemente la temperatura interior con la temperatura seleccionada en la cabina. Gracias al control de la temperatura de 2 zonas, la temperatura en grados se puede configurar de forma individual para el conductor y el acompañante. Al mismo tiempo, un sensor de calidad del aire supervisa la calidad del aire exterior, y activa automáticamente la función de la circulación de aire en caso necesario. | FU | KO |



04

04 Ventanas eléctricas. Los interruptores están cómodamente situados a poca distancia en el reposabrazos de los interiores de las puertas, y tienen un cómodo interruptor con protector, que detendrá las lunas en caso de obstrucción. Junto con los retrovisores eléctricos y los espejos exteriores térmicos, forman parte del paquete eléctrico. | FU | KO |

05 Nuevo parabrisas térmico. Los cables de calefacción integrados en el parabrisas garantizan una visión al frente clara, incluso en clima húmedo y frío. El parabrisas térmico solo está disponible en combinación con el paquete de luz y visibilidad. | FU | KO |



06

06 Asientos calefactables. La calefacción está integrada en las superficies de asiento y del respaldo de los asientos delanteros, y se puede regular por separado para el asiento del conductor y del acompañante. Una vez encendido el motor, hay tres ajustes de calefacción para elegir. | FU | KO |

07 Luz del pilar del techo.* La luz se monta en el interior del pilar trasero del techo, e ilumina el compartimento de carga cuando se abren las puertas traseras o el portón trasero. Esto hace que sea más fácil cargar y descargar el vehículo en la oscuridad. | FU | KO |



08

08 Luces del portón trasero.* Las lámparas LED en el interior del portón trasero proporcionan más luz bajo la puerta trasera abierta para facilitar la carga y descarga. | FU | KO |

■ **Sistema de cierre suave al tacto.** El portón trasero se abre sin esfuerzo mediante un botón en la parte inferior del soporte de la luz de la matrícula. | FU | KO |

■ **Paquete de luz y visibilidad.** Los sensores atenúan el espejo retrovisor automáticamente cuando las luces del vehículo de detrás son demasiado brillantes, y regulan los intervalos de los limpiaparabrisas durante la lluvia. El control automático de la luz de conducción con luces de circulación diurna cambia los faros de forma automática cuando empieza a oscurecer. El paquete también incluye el manual con las funciones «coming home» y «leaving home». | FU | KO |

■ **Toma de 230 V en el compartimento delantero.** En la guantera abierta o con cerradura se integra una toma de corriente de 230 V, para cargar teléfonos móviles, dispositivos de navegación u ordenadores portátiles. | FU | KO |



09

09 Toma de 12 V en el compartimento delantero. En el compartimento de almacenamiento del panel de instrumentos está integrada una toma de 12 V, por ejemplo, para los teléfonos móviles o portátiles. | FU | KO |

10 Toma de 12 V en el compartimento de carga. Para neveras portátiles, dispositivos de carga para taladros eléctricos inalámbricos, y otros dispositivos de 12 V, es posible adaptar una toma de 12 V en el compartimento de carga. | KO |

■ **Toma de 12 V en la consola central.** La toma está situada en la zona frontal de fácil acceso de la consola central. | FU | KO |

■ **Toma de 12 V en el reposabrazos central.** En la sección trasera del reposabrazos central hay una toma de 12 V para los pasajeros de la segunda fila de asientos. | FU | KO |

Exterior.



■ **Paquete de diseño I.** Los parachoques, los tiradores de las puertas laterales y la carcasa de alojamiento del retrovisor exterior hacen juego con el color de la carrocería. | FU |

■ **Paquete de diseño III.** Los parachoques, los tiradores de las puertas laterales, la carcasa de alojamiento del retrovisor exterior, las tiras laterales de protección y las placas de cubierta de la puerta deslizante hacen juego con el color de la carrocería. | FU |

■ **Parachoques pintados.** Ambos a juego con el color de la carrocería. | FU | KO |



■ **01 Barras longitudinales de techo.** Las barras longitudinales están disponibles en negro o plata. Mejoran la apariencia del vehículo, y son una base ideal para accesorios como las barras de soporte o las instalaciones de escalera. En total, las barras longitudinales pueden transportar una carga máxima de 100 kg | FU | KO |

■ **Protector del umbral del maletero.**¹⁾ El protector para el umbral del maletero está hecho de plástico resistente, y protege el parachoques pintado de arañazos durante la carga y descarga. Disponible en negro y en plata mate. | FU | KO |

■ **02 Faros bixenón.** Los faros bixenón producen haces altos y bajos, e iluminan la calzada significativamente mejor que los faros halógenos convencionales. También destacan por su bajo consumo de energía y su gran duración. Solo disponibles junto con la luces traseras tintadas. | FU | KO |



■ **03 Retrovisores eléctricos.** Con la ayuda de un mando giratorio, ambos retrovisores exteriores se pueden ajustar eléctricamente, y se calientan desde la comodidad del asiento del conductor. Por lo tanto, el conductor siempre tiene una visión perfecta de lo que está sucediendo detrás de él. | FU | KO |



■ **04 Faros antiniebla con luz de giro.** Aseguran una amplia iluminación de la carretera en caso de niebla espesa, nieve o fuertes lluvias, y hacen más fácil la conducción segura. | FU | KO |

Llantas y neumáticos.



NUEVA GENERACIÓN DE NEUMÁTICOS.

Neumáticos de movilidad
con auto-reparación

Estos neumáticos especiales opcionales de 15" o 16" disponen de insertos de polímero en el lado interior de la rosca de la rueda, que dificultan la penetración en la rueda de elementos de pequeño tamaño, como por ejemplo clavos. Si a pesar de todo, se produce un pinchazo, el orificio se llena de un sellador viscoso una vez que el elemento extraño ha sido eliminado. De esta forma, se evita la pérdida de presión en las ruedas. | FU | KO |

Neumáticos con baja resistencia a la rodadura. Todos los nuevos modelos Caddy con la última generación de motores están equipados de serie con neumáticos para conservación de combustible. Se distinguen de los neumáticos convencionales por su estructura, su composición con compuesto de goma especial, y su perfil. | FU | KO |

15"



01



02



03

16"



04



05

01 Llantas de acero con tapacubos*
6 J x 15. Con neumáticos 195/65 R 15.
| FU | KO |

02 Llantas de aleación «Caloundra»
6 J x 15. Con neumáticos 195/65 R 15.
| FU | KO |

03 Llantas de acero con tapacubos*
6 J x 16. Con neumáticos 205/55 R 16.
| FU | KO |

04 Llantas de aleación «Bendigo»
6 J x 16. Con neumáticos 205/55 R 16.
| FU | KO |

05 Llantas de aleación «Fortaleza»
6 J x 16. Con neumáticos 205/55 R 16.
| FU | KO |

Tapicería de los asientos y pintura.

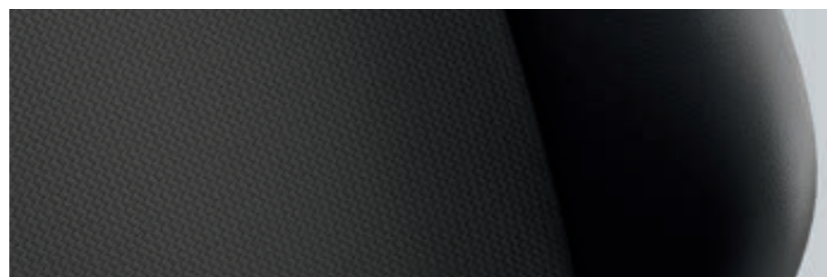


Marathon² | Tapicería textil resistente | Negro titanio | FU | KO |

Tapicería de los asientos

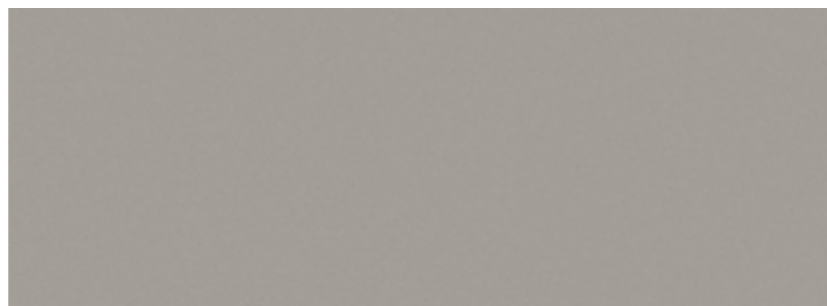


Austin | Tapicería textil | Negro titanio | FU | KO |



Mesh | Tapicería de imitación piel | Negro titanio | FU | KO |

Líneas decorativa



Cortina Gloss¹ | Tira decorativa | FU |

Acabados de pintura sólida



Blanco Candy | Pintura sólida | FU | KO |



Gris puro | Pintura sólida | FU | KO |



Rojo Cereza | Pintura sólida | FU | KO |



Naranja Luminoso | Pintura sólida | FU | KO |

Acabados en pintura metalizada



Plata Réflex | Pintura metalizada | FU | KO |



Violeta Oscuro | Pintura metalizada | FU | KO |



Verde Vibora | Pintura metalizada | FU | KO |



Gris Indio | Pintura metalizada | FU | KO |



Marrón Castaño | Pintura metalizada | FU | KO |



Naranja Miel | Pintura metalizada | FU | KO |



Verde Bambusal | Pintura metalizada | FU | KO |



Beige Mojave | Pintura metalizada | FU | KO |



Azul Starlight | Pintura metalizada | FU | KO |



Azul Acapulco | Pintura metalizada | FU | KO |



Rojo Fortana | Pintura metalizada | FU | KO |

Acabados de pintura con efecto perla



Negro Profundo | Pintura efecto perla | FU | KO |

Volkswagen Accesorios Originales.

El Caddy es un vehículo compacto y versátil de lo más completo. Si aún así deseas algún extra, los Volkswagen Accesorios Originales ofrecen interesantes opciones de equipamiento adicional. Se han desarrollado a través de una estrecha cooperación con nuestro Departamento de Desarrollo y Diseño, son de la máxima calidad y solo están disponibles en tu concesionario Volkswagen Vehículos Comerciales. Así todo encaja a la perfección.



01



02



03

01 Película protectora transparente. Esta lámina resistente protege la zona expuesta de los umbrales de las puertas delanteras y traseras de arañazos y daños. | FU | KO |

02 Revestimiento para maletero. Este revestimiento ligero y flexible se ajusta a la perfección a los contornos del Caddy Kombi. El borde elevado de aproximadamente 5 cm protege contra la humedad y la suciedad. El dibujo de rombos del revestimiento tiene un efecto antideslizante. Cuando no se utiliza puede enrollarse y guardarse fácilmente para ahorrar espacio. | KO |

03 Recipiente para maletero. Este recipiente extraordinariamente robusto y resistente a los ácidos es ideal para colocar todo lo que pudiera ensuciar el compartimento de equipaje durante el transporte, por ejemplo, herramientas sucias o calzado mojado. Gracias a su superficie lisa, el recipiente es fácil de limpiar. | FU |

Partición de malla. En el Caddy Kombi está disponible una partición de malla negra con una capa de revestimiento de polvo de protección. La partición de malla de acero robusto se puede fijar fácil y cómodamente detrás de la banqueta trasera con el fin de dividir el compartimento de carga del compartimento de pasajeros. El separador integrado ayuda a mantener el compartimento de equipaje ordenado. No se requiere ninguna perforación adicional para la instalación. | KO |



04



06



05



07



08

Preparación para gancho remolque. La unidad de control de detección de remolque y el cableado profesional permiten que se adapte fácilmente un acoplamiento de remolque en cualquier momento. | FU | KO |

04 Gancho remolque fijo. Está diseñado para cargas, de remolque de 660 kg (sin frenar) a 1500 kg (frenado), y también está equipado con estabilización de remolque. | FU | KO |

05 Gancho remolque desmontable. Esta barra de remolque bloqueable se puede extraer cuando no esté en uso. Esto facilita la maniobra, sobre todo para el aparcamiento en espacios pequeños. | KO |

06 Barras de soporte para las barras longitudinales. Las barras de soporte robustas y sometidas a la prueba City Crash, elaboradas en perfiles de aluminio anodizado, están disponibles para los vehículos con barras longitudinales. Ambas barras pueden transportar una carga total de hasta 95 kg. Son fáciles de instalar, y proporcionan la base para los distintos sistemas de transporte. Las barras tienen un cierre antirrobo para protegerse contra sorpresas desagradables. | FU | KO |

07 Barras de transporte básicas. Un juego de barras de transporte bloqueables y sometidas a la prueba City Crash realizadas con perfiles de aluminio anodizado, disponible para vehículos sin barras longitudinales. Se han diseñado para una carga de hasta 94 kg y pueden equiparse con distintos sistemas de transporte. | FU | KO |

08 Soporte de escalera. Los soportes de abrazadera hechos de planchas de acero galvanizado y recubiertos de negro se pueden atornillar de forma rápida y segura al soporte básico o a las barras portadoras. La escalera se puede fijar a los elementos de soporte con correas tensoras. También está disponible un soporte configurado para el transporte de varias escaleras. | FU | KO |

Motores con la norma de emisiones EU6.

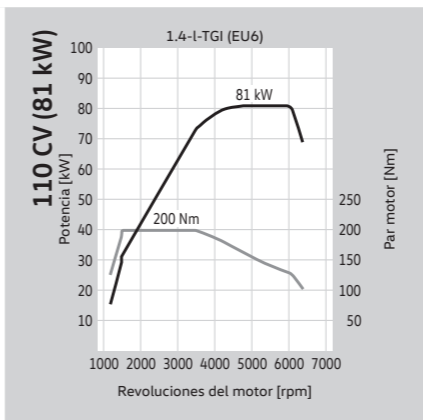
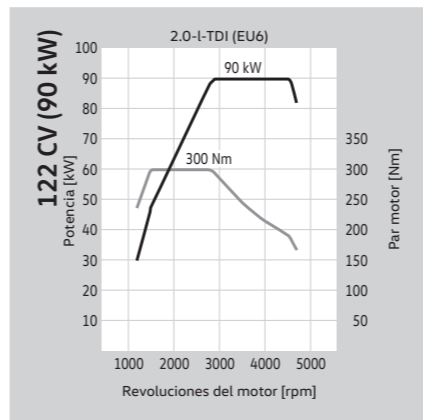
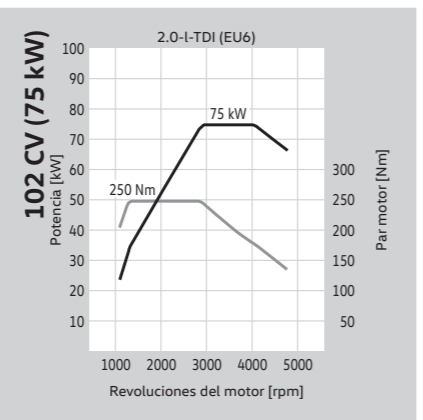
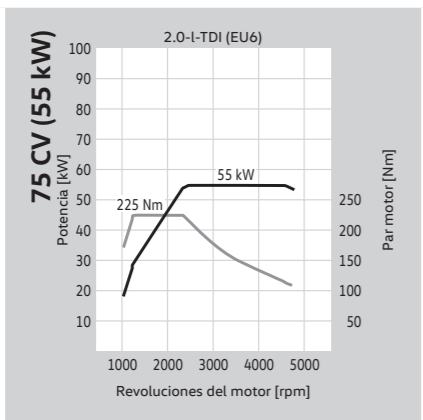
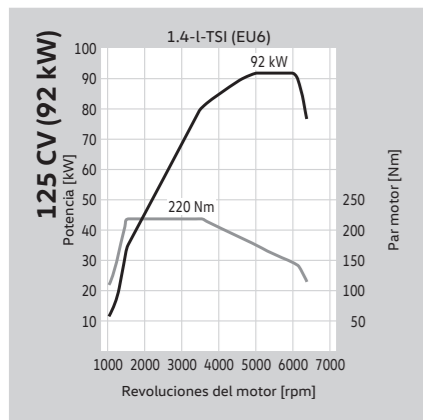
1.4 I TSI de 125 CV (solo para Caddy Kombi)	
Tipo de motor/válvulas por cilindro	Motor de gasolina de 4 cilindros/4
Método de inyección/preparación de la mezcla	Inyección directa/Turbocompresor
Cilindrada en cm³	1.395
Potencia máx. en CV (kW) a rpm	125 (92) a 5.000 - 6.000
Par motor máx. en Nm a rpm	220 a 1.500 - 3.500
Tipo de combustible	Súper sin plomo, mín. IOI 95 según DIN EN 228 ⁴⁾
Tipo de cambio	Cambio manual de 6 velocidades
Tipo de tracción	Tracción delantera

2.0 I TDI de 75 CV con SCR/AdBlue® ⁵⁾	
Tipo de motor/válvulas por cilindro	Motor diésel de 4 cilindros/4
Método de inyección/preparación de la mezcla	Common Rail/Turbocompresor de gases de escape
Cilindrada en cm³	1.968
Potencia máx. en CV (kW) a rpm	75 (55) a 2.400 - 4.500
Par motor máx. en Nm a rpm	225 a 1.200 - 2.300
Tipo de combustible	Diésel, mín. 51 CZ según DIN 590
Tipo de cambio	Cambio manual de 5 velocidades
Tipo de tracción	Tracción delantera

2.0 I TDI de 102 CV con SCR/AdBlue® ⁵⁾	
Tipo de motor/válvulas por cilindro	Motor diésel de 4 cilindros/4
Método de inyección/preparación de la mezcla	Common Rail/Turbocompresor de gases de escape
Cilindrada en cm³	1.968
Potencia máx. en CV (kW) a rpm	102 (75) a 2.900 - 4.000
Par motor máx. en Nm a rpm	250 a 1.300 - 2.800
Tipo de combustible	Diésel, mín. 51 CZ según DIN 590
Tipo de cambio	Cambio manual de 5 velocidades o bien cambio de doble embrague (DSG) de 6 velocidades
Tipo de tracción	Tracción delantera

2.0 I TDI de 122 CV con SCR/AdBlue® ⁵⁾	
Tipo de motor/válvulas por cilindro	Motor diésel de 4 cilindros/4
Método de inyección/preparación de la mezcla	Common Rail/Turbocompresor de gases de escape
Cilindrada en cm³	1.968
Potencia máx. en CV (kW) a rpm	122 (90) a 2.900 - 4.500
Par motor máx. en Nm a rpm	300 a 1.500 - 2.800
Tipo de combustible	Diésel, mín. 51 CZ según DIN 590
Tipo de cambio	Cambio manual de 6 velocidades
Tipo de tracción	Tracción integral 4Motion

1.4 I TGI de 110 CV	
Tipo de motor/válvulas por cilindro	Motor CNG de 4 cilindros/4
Método de inyección/preparación de la mezcla	casí monovalente ⁶⁾
Cilindrada en cm³	1.395
Potencia máx. en CV (kW) a rpm	110 (81) a 4.800 - 6.000
Par motor máx. en Nm a rpm	200 a 1.500 - 3.500
Tipo de combustible	CNG (gas L o H) o biogás/súper sin plomo, mín. IOI 95 según DIN EN 228 ⁴⁾
Tipo de cambio	Cambio manual de 6 velocidades
Tipo de tracción	Tracción delantera



La clasificación de los vehículos con matrícula de automóvil a los efectos del impuesto de circulación se basa en los códigos numéricos facilitados por el Ministerio de Transporte. Las aclaraciones sobre las notas incluidas en esta sección están recogidas en el apartado «Observaciones».

La clasificación de los vehículos con matrícula de automóvil a los efectos del impuesto de circulación se basa en los códigos numéricos facilitados por el Ministerio de Transporte. Las aclaraciones sobre las notas incluidas en esta sección están recogidas en el apartado «Observaciones».

Consumo, emisiones de CO₂ y prestaciones.

Caddy Furgón							
Motor	Cambio	Potencia máxima en CV (kW)	Norma de emisiones	Consumo de combustible ^{2), 3)} urbano/interurbano/ promedio, en l/100 km.	Emisiones de CO₂ ³⁾ promedio en g/km	Aceleración 0–100 km/h (s)	Velocidad máxima en km/h
2.0 l TDI BMT	Cambio manual de 5 velocidades	75 (55)	EU6	5,7 - 5,3/4,2 - 3,9/4,7 - 4,4	123 - 114	16,4	152
2.0 l TDI BMT	Cambio manual de 5 velocidades	102 (75)	EU6	5,5 - 5,2/4,3 - 3,9/4,7 - 4,4	123 - 114	12,0	172
2.0 l TDI BlueMotion	Cambio manual de 5 velocidades	102 (75)	EU6	4,8 - 4,7/3,7 - 3,6/4,1 - 4,0	109 - 106	12,0	172
2.0 l TDI BMT	DSG de 6 velocidades	102 (75)	EU6	5,9 - 5,7/4,7 - 4,5/5,1 - 4,9	135 - 129	12,1	170
2.0 l TDI BMT 4MOTION	Cambio manual de 6 velocidades	122 (90)	EU6	6,7 - 6,5/4,9 - 4,7/5,5 - 5,3	146 - 139	10,8	178
1.4 l TGI BlueMotion*	Cambio manual de 6 velocidades	110 (81)	EU6	5,2 - 5,0/3,6 - 3,4/4,2 - 4,0 8,0 - 7,7/5,5 - 5,2/6,4 - 6,1	115 - 109	12,2	174

Caddy Maxi Furgón							
Motor	Cambio	Potencia máxima en CV (kW)	Norma de emisiones	Consumo de combustible ^{2), 3)} urbano/interurbano/ promedio, en l/100 km.	Emisiones de CO₂ ³⁾ promedio en g/km	Aceleración 0–100 km/h (s)	Velocidad máxima en km/h
2.0 l TDI BMT	Cambio manual de 5 velocidades	102 (75)	EU6	5,7 - 5,3/4,4 - 4,0/4,8 - 4,5	127 - 117	12,5	172
2.0 l TDI BMT	DSG de 6 velocidades	102 (75)	EU6	6,0 - 5,7/4,8 - 4,5/5,3 - 4,9	137 - 129	12,6	170
2.0 l TDI BMT 4MOTION	Cambio manual de 6 velocidades	122 (90)	EU6	6,7 - 6,6/4,9 - 4,8/5,5 - 5,4	146 - 143	11,4	178
1.4 l TGI BlueMotion*	Cambio manual de 6 velocidades	110 (81)	EU6	5,3 - 5,1/3,7 - 3,5/4,3 - 4,1 8,1 - 7,9/5,6 - 5,3/6,5 - 6,2	117 - 111	13,0	174

Caddy Kombi							
Motor	Cambio	Potencia máxima en CV (kW)	Norma de emisiones	Consumo de combustible ^{2), 3)} urbano/interurbano/ promedio, en l/100 km.	Emisiones de CO₂ ³⁾ promedio en g/km	Aceleración 0–100 km/h (s)	Velocidad máxima en km/h
1.4 l TSI BMT	Cambio manual de 6 velocidades	125 (92)	EU6	7,2/5,1/5,9	135	10,9	185
2.0 l TDI BMT	Cambio manual de 5 velocidades	75 (55)	EU6	5,5/4,0/4,6	120 - 119	17,6	152
2.0 l TDI BMT	Cambio manual de 5 velocidades	102 (75)	EU6	5,3/4,1/4,6	120 - 119	12,9	172
2.0 l TDI BMT	DSG de 6 velocidades	102 (75)	EU6	5,8 - 5,7/4,6 - 4,5/5,0	131 - 130	13,0	170
2.0 l TDI BMT 4MOTION	Cambio manual de 6 velocidades	122 (90)	EU6	6,5/4,8/5,4	143	11,5	178
1.4 l TGI BlueMotion*	Cambio manual de 6 velocidades	110 (81)	EU6	5,2/3,6 - 3,5/4,1 7,9/5,4/6,3	113 - 112	12,9	174

Caddy Maxi Kombi							
Motor	Cambio	Potencia máxima en CV (kW)	Norma de emisiones	Consumo de combustible ^{2), 3)} urbano/interurbano/ promedio, en l/100 km.	Emisiones de CO₂ ³⁾ promedio en g/km	Aceleración 0–100 km/h (s)	Velocidad máxima en km/h
1.4 l TSI BMT	Cambio manual de 6 velocidades	125 (92)	EU6	7,3/5,2/6,0	138	11,3	185
2.0 l TDI BMT	Cambio manual de 5 velocidades	102 (75)	EU6	5,5 - 5,4/4,2/4,7	123 - 122	13,3	172
2.0 l TDI BMT	DSG de 6 velocidades	102 (75)	EU6	5,9/4,7 - 4,6/5,1	134 - 133	13,4	170
2.0 l TDI BMT 4MOTION	Cambio manual de 6 velocidades	122 (90)	EU6	6,6/4,9/5,6	146	11,8	178
1.4 l TGI BlueMotion*	Cambio manual de 6 velocidades	110 (81)	EU6	5,3/3,6/4,3 8,1/5,6/6,5	116	13,7	174

BMT = BlueMotion Technology DSG = cambio de doble embrague DSG

*Datos sobre el consumo de combustible: fila 1 en kg/100 km (CNG), fila 2 en m³/100 km (CNG).

Las aclaraciones sobre las notas incluidas en esta sección están recogidas en el apartado «Observaciones».

BMT = BlueMotion Technology DSG = cambio de doble embrague DSG

*Datos sobre el consumo de combustible: fila 1 en kg/100 km (CNG), fila 2 en m3/100 km (CNG).

Las aclaraciones sobre las notas incluidas en esta sección están recogidas en el apartado «Observaciones».

Pesos.

Caddy Furgón									
Motor	Cambio	Potencia máxima en CV (kW)	Norma de emisiones	Peso máximo admisible en kg	Peso en vacío mínimo ^{?)} en kg	Carga útil o carga admisible máxima ^{?)} en kg	Carga admisible sobre ejes delantero/trasero en kg	Carga remolcada adm. con freno, en pendiente del 12%/ sin freno en kg	Peso de tracción adm., con pendiente del 12% en kg

2.0 l TDI BMT	Cambio manual de 5 velocidades	75 (55)	EU6	2.127	1.365	762	1.075/1.230	1.400/680	3.527
2.0 l TDI BMT	Cambio manual de 5 velocidades	102 (75)	EU6	2.141	1.379	762	1.075/1.230	1.500/680	3.641
2.0 l TDI BlueMotion	Cambio manual de 5 velocidades	102 (75)	EU6	2.000	1.381	619	1.075/1.100	1.300/690	3.300
2.0 l TDI BMT	DSG de 6 velocidades	102 (75)	EU6	2.177	1.415	762	1.100/1.230	1.500/700	3.677
2.0 l TDI BMT 4MOTION	Cambio manual de 6 velocidades	122 (90)	EU6	2.251	1.489	762	1.140/1.230	1.500/740	3.751
1.4 l TGI BlueMotion	Cambio manual de 6 velocidades	110 (81)	EU6	2.225	1.463	762	1.100/1.250	1.300/730	3.500

Carga adm. sobre el techo en kg	100
Carga adm. en apoyo en kg	80

Caddy Furgón 2.0 l TDI BMT 4MOTION

Caddy Maxi Furgón									
Motor	Cambio	Potencia máxima en CV (kW)	Norma de emisiones	Peso máximo admisible en kg	Peso en vacío mínimo ^{?)} en kg	Carga útil o carga admisible máxima ^{?)} en kg	Carga admisible sobre ejes delantero/trasero en kg	Carga remolcada adm. con freno, en pendiente del 12%/ sin freno en kg	Peso de tracción adm., con pendiente del 12% en kg

2.0 l TDI BMT	Cambio manual de 5 velocidades	102 (75)	EU6	2.299	1.467	832	1.150/1.300	1.500/730	3.600
2.0 l TDI BMT	DSG de 6 velocidades	102 (75)	EU6	2.326	1.494	832	1.175/1.300	1.500/740	3.700
2.0 l TDI BMT 4MOTION	Cambio manual de 6 velocidades	122 (90)	EU6	2.375	1.578	797	1.200/1.250	1.450/750	3.600
1.4 l TGI BlueMotion	Cambio manual de 6 velocidades	110 (81)	EU6	2.345	1.600	745	1.175/1.300	1.300/750	3.500

Carga adm. sobre el techo en kg	100
Carga adm. en apoyo en kg	80

Caddy Maxi Furgón 2.0 l TDI BMT 4MOTION

Caddy Furgón 2.0 l TDI BMT 4MOTION

Las aclaraciones sobre las notas incluidas en esta sección están recogidas en el apartado «Observaciones».

Caddy Maxi Furgón 2.0 l TDI BMT 4MOTION

Las aclaraciones sobre las notas incluidas en esta sección están recogidas en el apartado «Observaciones».

Pesos.

Caddy Kombi									
Motor	Cambio	Potencia máxima en CV (kW)	Norma de emisiones	Peso máximo admisible en kg	Peso en vacío mínimo ^{?)} en kg	Carga útil o carga admisible máxima ^{?)} en kg	Carga admisible sobre ejes delantero/trasero en kg	Carga remolcada adm. con freno, en pendiente del 12%/ sin freno en kg	Peso de tracción adm., con pendiente del 12% en kg

1.4 l TSI BMT	Cambio manual de 6 velocidades	125 (92)	EU6	2.180	1.387	793	1.100/1.200	1.400/690	3.500
2.0 l TDI BMT	Cambio manual de 5 velocidades	75 (55)	EU6	2.245	1.442	803	1.150/1.200	1.400/720	3.600
2.0 l TDI BMT	Cambio manual de 5 velocidades	102 (75)	EU6	2.255	1.457	798	1.150/1.200	1.500/720	3.700
2.0 l TDI BMT	DSG de 6 velocidades	102 (75)	EU6	2.280	1.492	788	1.170/1.200	1.500/740	3.780
2.0 l TDI BMT 4MOTION	Cambio manual de 6 velocidades	122 (90)	EU6	2.280	1.571	709	1.200/1.200	1.500/750	3.780
1.4 l TGI BlueMotion	Cambio manual de 6 velocidades	110 (81)	EU6	2.175	1.541	634	1.025/1.200	1.300/750	3.475

Carga adm. sobre el techo en kg	100
Carga adm. en apoyo en kg	75

Motor	Cambio	Potencia máxima en CV (kW)	Norma de emisiones	Peso máximo admisible en kg	Peso en vacío mínimo ^{?)} en kg	Carga útil o carga admisible máxima ^{?)} en kg	Carga admisible sobre ejes delantero/trasero en kg	Carga remolcada adm. con freno, en pendiente del 12%/ sin freno en kg	Peso de tracción adm., con pendiente del 12% en kg

BMT = BlueMotion Technology
DSG = cambio de doble embrague
DSG

Las aclaraciones sobre las notas incluidas en esta sección están recogidas en el apartado «Observaciones».

Caddy Maxi Kombi									
Motor	Cambio	Potencia máxima en CV (kW)	Norma de emisiones	Peso máximo admisible en kg	Peso en vacío mínimo ^{?)} en kg	Carga útil o carga admisible máxima ^{?)} en kg	Carga admisible sobre ejes delantero/trasero en kg	Carga remolcada adm. con freno, en pendiente del 12%/ sin freno en kg	Peso de tracción adm., con pendiente del 12% en kg

1.4 l TSI BMT	Cambio manual de 6 velocidades	125 (92)	EU6	2.260	1.447	813	1.150/1.250	1.400/720	3.500
2.0 l TDI BMT	Cambio manual de 5 velocidades	102 (75)	EU6	2.280	1.519	761	1.175/1.230	1.500/750	3.700
2.0 l TDI BMT	DSG de 6 velocidades	102 (75)	EU6	2.280	1.554	726	1.200/1.230	1.500/750	3.780
2.0 l TDI BMT 4MOTION	Cambio manual de 6 velocidades	122 (90)	EU6	2.415	1.630	785	1.235/1.250	1.450/750	3.800
1.4 l TGI BlueMotion	Cambio manual de 6 velocidades	110 (81)	EU6	2.280	1.651	629	1.150/1.250	1.200/750	3.480

Carga adm. sobre el techo en kg	100
Carga adm. en apoyo en kg	75

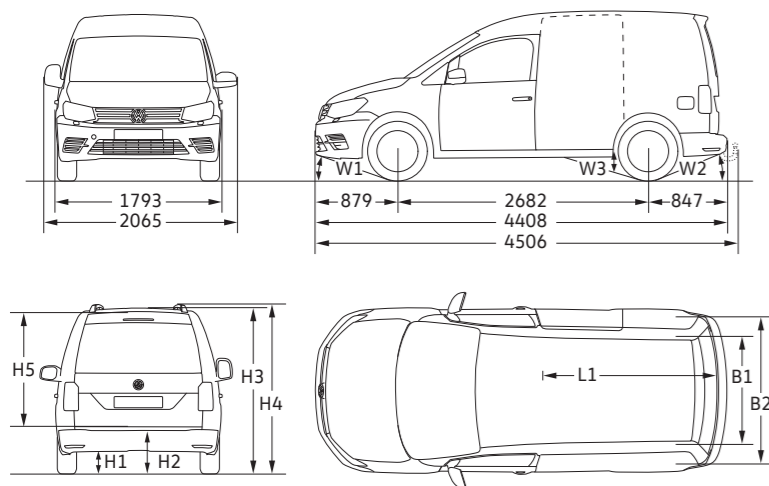
Motor	Cambio	Potencia máxima en CV (kW)	Norma de emisiones	Peso máximo admisible en kg	Peso en vacío mínimo ^{?)} en kg	Carga útil o carga admisible máxima ^{?)} en kg	Carga admisible sobre ejes delantero/trasero en kg	Carga remolcada adm. con freno, en pendiente del 12%/ sin freno en kg	Peso de tracción adm., con pendiente del 12% en kg

BMT = BlueMotion Technology
DSG = cambio de doble embrague
DSG

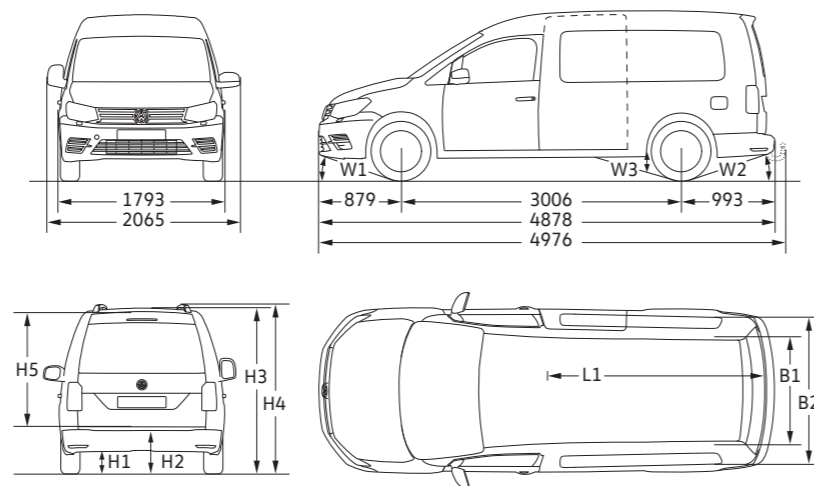
Las aclaraciones sobre las notas incluidas en esta sección están recogidas en el apartado «Observaciones».

Dimensiones.

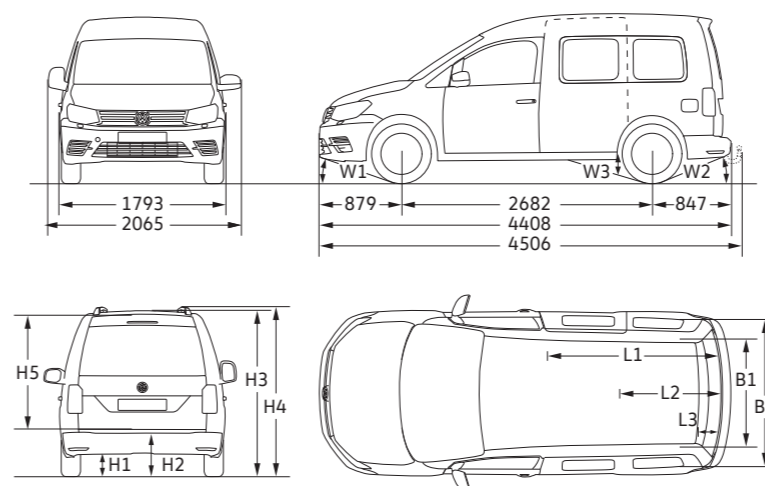
Caddy Furgón



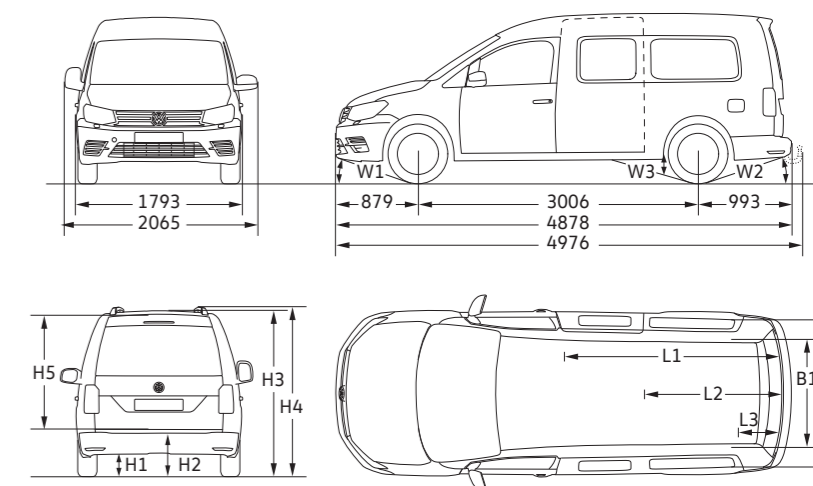
Caddy Maxi Furgón



Caddy Kombi (5/7 plazas)



Caddy Maxi Kombi (5/7 plazas)










Modelo/ Dimensiones	Caddy	Caddy TDI BlueMotion	Caddy 4MOTION	Caddy TGI BlueMotion	Modelo/ Dimensiones	Caddy Maxi	Caddy Maxi 4MOTION	Caddy Maxi TGI BlueMotion		
B1/B2	Ancho del espacio de carga, mín./máx. (mm) 1.170/1.556				B1/B2	Ancho del espacio de carga, mín./máx. (mm) 1.168/1.532				
H1	Distancia al suelo (medida bajo la protección del motor) (mm)	166	125	151	124	H1	Distancia al suelo (medida bajo la protección del motor) (mm)	163	162	149
H2	Borde de carga sobre el plano de apoyo (mm)	577	547	642	577	H2	Borde de carga sobre el plano de apoyo (mm)	588	652	588
H3	Altura del vehículo (mm)	1.823	1.793	1.873	1.823	H3	Altura del vehículo (mm)	1.836	1.886	1.836
H4	Altura del vehículo con barras portaequipajes (mm)	1.860	-	1.909	1.860	H4	Altura del vehículo con barras portaequipajes (mm)	1.872	1.922	1.872
H5	Altura de carga (mm)	1.244				H5	Altura de carga (mm)	1.259		
L1	Longitud del piso del espacio de carga (mm)	1.779				L1	Longitud del piso del espacio de carga (mm)	2.249		
W1/W2	Ángulo de inclinación delante/detrás (°)	17,1/17,3	13,2/18,1	15,3/23,1	17,1/17,3	W1/W2	Ángulo de inclinación delante/detrás (°)	16,7/14,8	15,2/20,1	16,7/14,8
W3	Ángulo de rampa (°)	14,0	12,3	15,0	12,8	W3	Ángulo de rampa (°)	12,1	12,7	10,5
	Puerta(s) deslizante(s) lateral(es), anchura x altura (mm)	701 x 1.097					Puerta(s) deslizante(s) lateral(es), anchura x altura (mm)	701 x 1.092		
	Portón trasero, anchura x altura (mm)	1.183 x 1.134					Portón trasero, anchura x altura (mm)	1.183 x 1.134		
	Volumen de carga (m³)	3,2					Volumen de carga (m³)	4,2		
	Volumen de carga con paquete de asiento flexible Plus (m³)	3,7					Volumen de carga con paquete de asiento flexible Plus (m³)	4,7		
	Radio de giro mínimo, aprox. (m)	11,1					Radio de giro mínimo, aprox. (m)	12,2		


Algunos de los dibujos acotados muestran equipamientos opcionales. Todas las dimensiones indicadas se han determinado sobre la base de los vehículos de serie. Las medidas de altura aquí indicadas pueden diferir en aprox. ±50 mm en función del equipamiento. Las indicaciones de los grados en el caso del ángulo de inclinación delantero y trasero, así como del ángulo de rampa hacen referencia, en cada caso, al vehículo cargado teniendo en cuenta el peso máximo admisible. Los dibujos de los vehículos no están a escala.

Modelo/ Dimensiones	Caddy	Caddy 4MOTION	Caddy TGI BlueMotion	Modelo/ Dimensiones	Caddy Maxi	Caddy Maxi 4MOTION	Caddy Maxi TGI BlueMotion		
B1/B2	Ancho del espacio de carga, mín./máx. (mm) 1.168/1.190			B1/B2	Ancho del espacio de carga, mín./máx. (mm) 1.168/1.190				
H1	Distancia al suelo (medida bajo la protección del motor) (mm)	155	153	123	H1	Distancia al suelo (medida bajo la protección del motor) (mm)	158	152	146
H2	Borde de carga sobre el plano de apoyo (mm)	575	612	575	H2	Borde de carga sobre el plano de apoyo (mm)	581	624	581
H3	Altura del vehículo (mm)	1.822	1.851	1.822	H3	Altura del vehículo (mm)	1.831	1.863	1.831
H4	Altura del vehículo con barras portaequipajes (mm)	1.858	1.887	1.858	H4	Altura del vehículo con barras portaequipajes (mm)	1.868	1.899	1.868
H5	Altura de carga (mm)	1.230			H5	Altura de carga (mm)	1.240		
L1/L2/L3	Longitud del piso del espacio de carga, detrás de la 1.ª/2.ª/3.ª fila de asientos (mm)	1.781/1.095/224			L1/L2/L3	Longitud del piso del espacio de carga, detrás de la 1.ª/2.ª/3.ª fila de asientos (mm)	2.250/1.566/644		
W1/W2	Ángulo de inclinación delante/detrás (°)	15,7/17,5	14,7/23,2	15,7/17,5	W1/W2	Ángulo de inclinación delante/detrás (°)	15,9/15,3	14,7/20,2	15,9/15,3
W3	Ángulo de rampa (°)	13,5	14,8	13,2	W3	Ángulo de rampa (°)	12,1	12,6	12,1
	Puerta(s) deslizante(s) lateral(es), anchura/altura (mm)	701 x 1.086				Puerta(s) deslizante(s) lateral(es), anchura/altura (mm)	701 x 1.084		
	Portón trasero, anchura x altura (mm)	1.183 x 1.134				Portón trasero, anchura x altura (mm)	1.183 x 1.134		
	Volumen del compartimento de carga/pasajeros, en el modelo de 2/5/7 plazas (m³) [I]	3,2/0,9/0,2 [3.200/918/190]				Volumen del compartimento de carga/pasajeros, en el modelo de 2/5/7 plazas (m³) [I]	4,1/1,6/0,5 [4.130/1.650/530]		
	Radio de giro mínimo, aprox. (m)	11,1				Radio de giro mínimo, aprox. (m)	12,2		

Algunos de los dibujos acotados muestran equipamientos opcionales. Todas las dimensiones indicadas se han determinado sobre la base de los vehículos de serie. Las medidas de altura aquí indicadas pueden diferir en aprox. ±50 mm en función del equipamiento. Las indicaciones de los grados en el caso del ángulo de inclinación delantero y trasero, así como del ángulo de rampa hacen referencia, en cada caso, al vehículo cargado teniendo en cuenta el peso máximo admisible. Los dibujos de los vehículos no están a escala.

Neumáticos.

Caddy y Caddy Maxi					
Neumáticos de verano	Tamaño	Resistencia a la rodadura	Agarre en mojado	Ruido externo de rodadura	Emisión de ruidos
	195/65 R 15	E – B	C – A	72 – 69 dB	
	205/55 R 16	E – B	C – B	73 – 69 dB	
	205/50 R 17	E – B	E – B	72 – 69 dB	
Neumáticos para todas las estaciones	Tamaño	Resistencia a la rodadura	Agarre en mojado	Ruido externo de rodadura	Emisión de ruidos
	195/65 R 15	E	E	70 dB	
	205/55 R 16	E	E	69 dB	
Neumáticos de invierno	Tamaño	Resistencia a la rodadura	Agarre en mojado	Ruido externo de rodadura	Emisión de ruidos
	195/65 R 15	F – E	E – B	73 – 68 dB	
	205/55 R 16	E	C	67 dB	

 **Eficiencia de combustible.** El neumático adecuado te puede ayudar a ahorrar combustible.

 **Agarre en mojado.** Una distancia de frenado más corta incrementa tu seguridad.

 **Ruido externo de rodadura.** Un neumático más silencioso aumenta el confort de marcha y beneficia al medio ambiente gracias a una menor rumorosidad.

Observaciones.

1) (Nota no disponible en este documento.)

2) Capacidad del depósito en modelos con la norma de emisiones EU6: Gasolina (excepto TGI) y diésel aprox. 55l, AdBlue® (en el caso del TDI) aprox. 9l. Capacidad del depósito en el TGI: CNG aprox. 26 kg (Caddy) o bien aprox. 37 kg (Caddy Maxi), gasolina aprox. 13l. Capacidad del depósito en modelos con la norma de emisiones Euro 5 plus: Diésel aprox. 60l.

3) Los valores sobre consumo de combustible y emisiones indicados se han determinado aplicando métodos de medición especificados legalmente. Los datos no hacen referencia a un vehículo en concreto ni forman parte de la oferta, sino que sirven únicamente para fines comparativos entre los distintos tipos de vehículos. El consumo de combustible y las emisiones de CO₂ de un vehículo no dependen solo del aprovechamiento eficiente del combustible por parte del vehículo, sino también del estilo de conducción y de otros factores ajenos a la técnica (p. ej., condiciones del entorno). Los equipamientos adicionales y los accesorios (piezas adicionales, neumáticos, etc.) pueden modificar parámetros importantes del vehículo, tales como el peso, la resistencia a la rodadura y la aerodinámica y afectar, junto con las condiciones climáticas y del tráfico, a los valores de consumo de combustible y emisiones. Los datos sobre consumos de combustible y emisiones de CO₂ son válidos para los rangos indicados y dependiendo del formato de neumático elegido y de los equipamientos opcionales. Notificación conforme a la Directiva 1999/94/CE en su versión válida actual: Para más información sobre el consumo de combustible oficial y las emisiones de CO₂ específicas oficiales de los turismos nuevos, consulte la «Guía sobre el consumo de combustible, las emisiones de CO₂ y el consumo de corriente de turismos nuevos», disponible en todos los puntos de venta.

4) Se recomienda la utilización de combustible súper sin plomo y sin azufre IOI 95 según DIN EN 228. Es posible utilizar combustible sin azufre IOI 91 según DIN EN 227, si bien en este caso se ha de contar con una pequeña disminución de la potencia y con un ligero aumento del consumo de combustible. En principio se pueden utilizar combustibles sin azufre de calidad IOI 95 con un contenido máximo de etanol del 10% (E10). Las indicaciones sobre la potencia y el consumo hacen referencia al uso de combustible súper sin azufre IOI 95 según DIN EN 228.

5) Este motor está equipado con un tratamiento de los gases de escape de varias etapas (filtro de partículas diésel y catalizador SCR). El catalizador SCR (Selective Catalytic Reduction) convierte el componente del gas de escape óxido de nitrógeno (NOx) sin la formación de subproductos indeseados y de forma selectiva en nitrógeno (N₂) y agua (H₂O). La conversión se realiza utilizando una solución de urea acuosa de producción sintética, p. ej. AdBlue® (ISO 22241-1/AUS 32), que se transporta en un depósito adicional. Dependiendo del vehículo, entre los intervalos de mantenimiento el cliente deberá rellenar él mismo la solución AdBlue® o encargárselo a un taller de servicio autorizado.

6) Propulsión principal con gas natural, propulsión con gasolina solo como reserva de movilidad.

7) El peso en vacío del vehículo especificado incluye 68 kg para el peso del conductor, 7 kg de equipaje, todos los líquidos de servicio y un depósito lleno al 90% y ha sido calculado según la Directiva 92/21/CEE o la Directiva 97/27/CEE en la versión actualmente vigente. Los equipamientos o bien las líneas de equipamiento pueden afectar al peso en vacío. La carga útil real de un vehículo, calculada como la diferencia entre el peso máximo permitido y el peso en vacío, se puede calcular pesando el vehículo en cuestión.

Indicaciones generales y adicionales.

Ten en cuenta que algunos de los equipamientos opcionales indicados deben cumplir determinadas combinaciones obligatorias y/o no pueden combinarse entre sí y están sujetos a determinados requisitos legales. Volkswagen rechaza expresamente cualquier responsabilidad por el uso indebido de estos equipamientos. Algunos equipamientos opcionales y especiales pueden alargar el plazo de entrega del vehículo. Para cualquier deseo individual, consulta a tu concesionario Volkswagen Vehículos Comerciales. Solo un concesionario de Volkswagen Vehículos Comerciales puede comprobar los requisitos necesarios de una combinación, así como la corrección e integridad de los datos a través del sistema de pedidos que tiene a su disposición. TSI®, TDI®, TGI®, DSG®, 4MOTION® y BlueMotion® son marcas registradas de Volkswagen AG y de otras empresas del grupo Volkswagen. El hecho de que una marca en este documento no lleve el símbolo ® no debe interpretarse como si dicha marca no fuera una marca registrada o que dicha marca podría utilizarse sin la autorización previa por escrito de Volkswagen (Volkswagen Sociedad Anónima). El nombre de producto Caddy® es una marca registrada de Caddie S.A. y es empleado por Volkswagen con la autorización de Caddie, S.A.

Calidad garantizada.

Volkswagen te concede, más allá de la garantía legal, una garantía Volkswagen de dos años para todos los vehículos nuevos, tres años de garantía para la pintura y la carrocería, y doce años de garantía contra perforación por corrosión. Todos los datos sobre suministro, equipamiento opcional, aspecto exterior, datos técnicos y gastos de gestión de los vehículos y se corresponden con la información disponible en el momento de la impresión. Tu concesionario Volkswagen Vehículos Comerciales estará encantado de informarte sobre las posibles diferencias específicas de cada país. Modificaciones reservadas.

Devolución y reciclaje de vehículos usados:

Este vehículo y todos sus componentes así como los recambios originales, han sido diseñados y fabricados atendiendo a la Normativa Legal destinada a prevenir y reducir al mínimo la repercusión en el Medio Ambiente, mediante la utilización y valoración de materiales reciclados/ reciclables, adoptando las medidas dirigidas a conseguir un adecuado reciclado para la conservación y mejora de la calidad ambiental. A fin de cumplir con los objetivos de descontaminación y fomento del reciclado y reutilización de componentes de los vehículos al final de su vida útil, se ha creado en España una extensa Red de Centros Autorizados, bajo la denominación de SIGRAUTO (Para consultas www.sigrauto.es), que garantizan su adecuado tratamiento medioambiental, a los cuales deberás dirigirte para la entrega, sin desmontaje previo de componentes del vehículo. El Centro Autorizado facilitará el Certificado de Destrucción para obtener la baja en la DGT.

Nota legal.

El contenido del presente catálogo tiene carácter meramente informativo, y por tanto tiene como único objetivo constituir un elemento orientativo y de ayuda para facilitar información general, no particular, ni específica, sobre los vehículos a los que se refiere. En consecuencia, los datos obrantes en el presente catálogo no deben tomarse en consideración para la eventual decisión de adquisición de un vehículo. Para ello, para concertar y/o clarificar alguno o varios de los datos citados en el mismo, así como para formalizar un pedido concreto, o para cualquier otra cuestión que sea de tu interés, te rogamos que contactes con alguno de los Concesionarios Oficiales Volkswagen Vehículos Comerciales al objeto de que te informen pormenorizadamente sobre las especiales características, equipamiento de origen, opcionales, precios, datos, campañas, promociones, disponibilidades de unidades, plazo de entrega, período de fabricación, etc. De los vehículos aquí referenciados. Te recordamos que la compañía fabricante y/o Volkswagen Group España Distribución, S.A. efectúan constantes mejoras en sus vehículos a fin y efecto de adaptarlos a las necesidades específicas de los clientes así como al objeto de incorporar en los mismos, en la medida de lo posible, los avances técnicos disponibles en cada momento. Es por ello por lo que los equipamientos, datos y características de los vehículos aquí referenciados son los disponibles generalmente a la fecha de edición de este catálogo y, por tanto, deben entenderse sin perjuicio de aquellas particularidades que puedan existir en cada caso atendiendo a la disponibilidad de modelos y al mercado al que va dirigido.

Por razones de logística y procesos de producción no es posible realizar pedidos específicos de una determinada marca de neumáticos.



Servicios online.

App-Connect. ¹⁾

Experimenta más infotainment en la carretera. Utiliza App-Connect para integrar tu smartphone mediante un puerto USB de tu vehículo. App-Connect replica aplicaciones seleccionadas desde tu smartphone en la pantalla táctil de tu sistema opcional de radio o navegación. Esto te permite controlar cómodamente aplicaciones permitidas y aplicaciones especiales Volkswagen a través de la pantalla táctil mientras conduces.

Aplicaciones Volkswagen.

Las aplicaciones especiales de Volkswagen, como «Shared Audio», «Drive & Track», «Call & Remind», «Sound Journey» y «My Guide» (en la imagen), hacen que cada viaje sea incluso más agradable e interesante. Estas aplicaciones te dan información sobre tu forma de conducir, así como opciones de aparcamiento en las inmediaciones, y hacen sugerencias detalladas sobre lugares de destino próximos interesantes, teniendo en cuenta el tiempo y los datos del vehículo.



Car-Net Guide & Inform. ²⁾

Utiliza Car-Net Guide & Inform para mejorar el sistema de navegación opcional de tu vehículo con servicios de información actualizada basada en Internet para una mayor comodidad al viajar. Por ejemplo, puedes utilizar información sobre el tráfico en tiempo real para evitar un atasco repentino. O bien para repostar en la gasolinera más barata. O también para encontrar un aparcamiento gratuito sin necesidad de una búsqueda desesperada. Car-Net Guide & Inform se asegura de que siempre llegues a tu destino rápidamente y con el menor estrés posible.

Información en línea sobre el tráfico.



Ahorra tiempo y evita el estrés con información sobre tráfico en tiempo real, lo que te permite evitar embotellamientos, por ejemplo, adaptando tu ruta de forma dinámica.

Estaciones de servicio.



Visualiza las gasolineras con los precios de combustible más bajos de las inmediaciones. El tipo de combustible de tu vehículo se identifica automáticamente.

Plazas de aparcamiento.



Ahorra tiempo gracias a la búsqueda optimizada de aparcamiento y visualiza las opciones de aparcamiento disponibles, junto con los precios y los horarios.³⁾

Tiempo.



Mantente informado con la última información meteorológica. Descubre qué tiempo hará en tu lugar de destino a la hora de llegada prevista.

Búsqueda de destino especial en línea.



Puedes enviar información personalizada importante sobre servicios locales directamente a tu pantalla táctil.

Noticias.



Suscríbete a categorías de noticias personalizadas en el portal de clientes, y utiliza los canales de noticias para mantenerte al día.

Importación de destino en línea.



Planifica cómodamente tus trayectos desde casa utilizando el portal de clientes y recupéralos mediante el sistema de navegación.

Mis destinos especiales.



Utiliza el portal de clientes para guardar tus destinos favoritos mientras estás en casa e impórtalos al sistema de navegación de tu vehículo.

Informe del estado del vehículo.



Recupera la última información de servicio y mensajes de error de tu vehículo

Inscripción. Algunos pasos simples:

1. Crea tu cuenta personal en la web de clientes de Car-Net.
2. Recibirás un código de inscripción (PIN).
3. Introduce el número de identificación del vehículo (VIN).
4. Introduce el PIN en el sistema de navegación de tu vehículo.

Todo un abanico de servicios adaptados a tus necesidades.

CarePort Servicios y Movilidad permite que te dediques por entero a tu negocio poniendo a tu disposición una amplia gama de productos y servicios que garantizan tus necesidades de movilidad. A través de la red de concesionarios de Volkswagen Vehículos Comerciales puedes informarte en detalle de nuestras amplias coberturas a la medida de tu vehículo comercial y tu negocio.

CarePort

Financiación

CarePort Credit

Opción a compra

CarePort Leasing

CarePort Renting

Protección

CarePort Auto

Servicio

CarePort Mantenimiento

CarePort Mantenimiento Plus

Movilidad

CarePort Movilidad
24 horas / 365 días

CarePort Movilidad Plus
Vehículo Sustitutivo

Volkswagen Vehículos Comerciales. Service App: nuestro Servicio Posventa te da más.



La aplicación App de Volkswagen Vehículos Comerciales para teléfonos inteligentes te ofrece un mundo ilimitado de posibilidades. Tan ilimitado como nuestros servicios. **¡Compruébalo y descárgate gratis nuestra aplicación!**

- Asistencia y movilidad 24 horas
- Buscador de Servicios Oficiales
- Fijación de cita previa de taller
- Consejos y ofertas de Servicio
- Tienda on-line de accesorios
- Asistencia telefónica directa
- Guía de testigos e indicadores
- Parte digital de accidentes
- Guía de viaje con consejos
- Configurador de ruta



CarePort | Servicios & Movilidad

Servicio de Movilidad Volkswagen Vehículos Comerciales. Nos ocupamos de ti y de tu mercancía.

Con Volkswagen Vehículos Comerciales no sólo adquieres un vehículo único en su clase, sino también un servicio sin limitaciones de movilidad durante toda su vida útil.

Ventajas:

- Transporte de mercancía a origen o destino.
- Vehículo sustitutivo hasta 3 días tipo furgón, si lo deseas.
- Seis años de movilidad desde el momento de la compra renovables anualmente al realizar los mantenimientos en un Servicio Oficial de la Marca.

Para mayor información puedes dirigirte a tu Servicio Oficial.

Volkswagen Vehículos Comerciales. Todo un mundo de servicios a tu alcance.

La gama de productos de Servicio CarePort ha sido concebida para garantizar tu tranquilidad.

- **CarePort Mantenimiento:** si deseas olvidarte de los mantenimientos de tu vehículo y que éstos queden incluidos en su precio de compra (con o sin financiación), ésta debe ser tu elección.
- **CarePort Mantenimiento Plus:** si lo que quieres es despreocuparte de cualquier eventualidad, ésta es tu opción. Si deseas que tanto los mantenimientos, como las piezas de desgaste queden incluidas en el precio de tu vehículo (con o sin financiación), Volkswagen Vehículos Comerciales lo hace posible.
- **CarePort Mantenimiento Integral:** si lo tuyo es la seguridad más absoluta, también puedes solicitar una cotización personalizada que incluya los mantenimientos, el desgaste y las averías.

Para mayor información puedes dirigirte a tu Servicio Oficial.

¡Benefíciate de nuestras ventajas!

¹⁾ App-Connect está disponible solo junto con el sistema de radio «Composition Media» o el sistema de navegación «Discover Media». App-Connect incluye MirrorLink™, CarPlay™ y Android Auto™. La disponibilidad de estas tecnologías puede variar según el país en cuestión. Debe observarse que actualmente App-Connect solo es compatible con algunos teléfonos móviles del mercado. Volkswagen colabora estrechamente con los principales fabricantes de smartphones para promover una compatibilidad más amplia de App-Connect. ²⁾ El uso de servicios en línea móviles (Car-Net) solo es posible con el extra opcional «Discover Media». También necesitarás un dispositivo móvil (como un smartphone) que pueda actuar como punto de acceso inalámbrico móvil. Los servicios Car-Net solo están disponibles con un contrato de red móvil existente o uno que se formalice especialmente a tal efecto entre tú y tu proveedor de telefonía móvil, y solo dentro de la cobertura de la red móvil respectiva. Dependiendo de tu tarifa móvil, la recepción de datos de Internet puede suponer cargos adicionales, especialmente si utilizas el teléfono en el extranjero (como cargos de itinerancia). Debido a la cantidad de datos necesarios al utilizar los servicios Car-Net, recomendamos encarecidamente contratar una tarifa plana de datos con tu proveedor de telefonía móvil. El uso de Car-Net se rige por un contrato separado formalizado en línea con Volkswagen AG. Tras tomar posesión del vehículo, el cliente tiene 90 días para registrar el vehículo en www.volkswagen-commercial-vehicles-carnet.com. La disponibilidad de los servicios Car-Net puede variar según el país en cuestión. Estos servicios están disponibles durante el periodo acordado de vigencia del contrato y pueden estar sujetos a cambios en cuanto a contenido durante la vigencia del contrato. Hay disponible información más detallada sobre Car-Net en www.volkswagen-commercial-vehicles-carnet.com y en tu representante Volkswagen; ponte en contacto con tu proveedor de telefonía móvil para solicitar información sobre las condiciones de tu tarifa de red móvil. ³⁾ Disponible para aparcamientos con una infraestructura técnica adecuada. Ponte en contacto con tu concesionario local Volkswagen para obtener más información acerca del equipamiento de serie y de los extras opcionales disponibles en tu país.